

**Seria 4, Cuptor cu microunde,
încorporabil
BFL520MB0**



Accesorii incluse

1 x Suport rotativ

Accesorii optionale

HEZ86D000 Steamer Cooker Accessory for Microwave
HEZG9AS00S Adaptor

**Cuptor cu microunde încorporabil pentru
nișă de 38 de cm: ideal pentru
decongelare, încălzire și preparare rapidă
a alimentelor.**

- **Asistență la curățare:** mai puțin efort de curățare datorită noii opțiuni de curățare, care poate fi folosită în special pentru curățarea murdăriei ușoare.
- **Potrivire fără efort:** conceput pentru a fi instalat cu un cuptor Bosch.

Date tehnice

Mod de funcționare: Doar microunde
Tip reglaj: mecanic
Dimensiuni aparat: 382 x 594 x 317 mm
Dimensiuni cavitate: 201.0 x 308.0 x 282.0 mm
Lungime cablu de alimentare: 130.0 cm
Greutate netă: 15.9 kg
Greutate brută: 18.2 kg
Cod EAN: 4242005039081
Putere max. microunde: 800 W
Putere: 1270 W
Amperaj: 10 A
Tensiune: 220-230 V
Frecvență: 50 Hz
Tip stecher: Schuko-/Gardy cu împământare
Accesorii incluse: 1 x Suport rotativ



Seria 4, Cuptor cu microunde, încorporabil BFL520MB0

**Cuptor cu microunde încorporabil pentru
nișă de 38 de cm: ideal pentru
decongelare, încălzire și preparare rapidă
a alimentelor.**

MICROUNDE ȘI MODURI DE ÎNCĂLZIRE:

- Putere max. microunde: 800 W; 5 setări de putere: 90 W, 180 W, 360 W, 600 W, 800 W
- Volum interior: 20 l

DESIGN:

- Cavități interioră Interior din inox

CURĂȚARE ȘI ÎNTREȚINERE:

- Cleaning Assistance: sistem de curățare ecologic ce înmoaie reziduurile, pentru o curățare simplă și rapidă a cuptorului.

CONFORT:

- Butoane rotative
- Utilizare extrem de ușoară și confortabilă
- Iluminare interioară
- Platou rotativ din sticlă 25.5 cm
- Buton pentru deschidere ușă

ACCESORII:

- Accesorii incluse: Suport rotativ

PROTECȚIE ȘI SIGURANȚĂ:

- Deconectare automată pentru siguranță
- Comutator contact ușă
- Ventilator de răcire integrat

DETALII TEHNICE

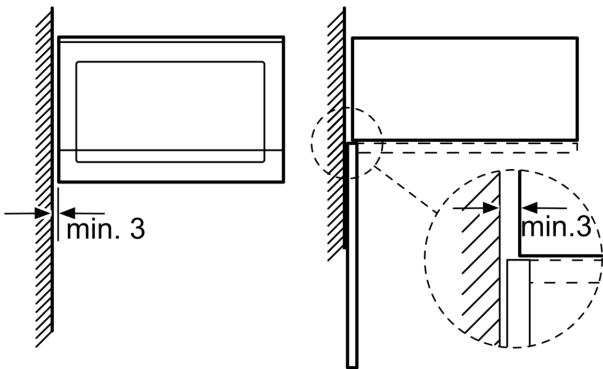
- Lungime cablu de alimentare: 130 cm
- Putere maximă consumată: 1.27 kW
- Valoarea tensiunii nominale: 220 - 230 V
- Aparat încorporabil în dulap turn, cu lățimea de 60 cm, Aparat încorporabil în dulap suspendat, cu lățimea de 60 cm (adâncime min. 30 cm)

DETALII TEHNICE / DIMENSIUNI:

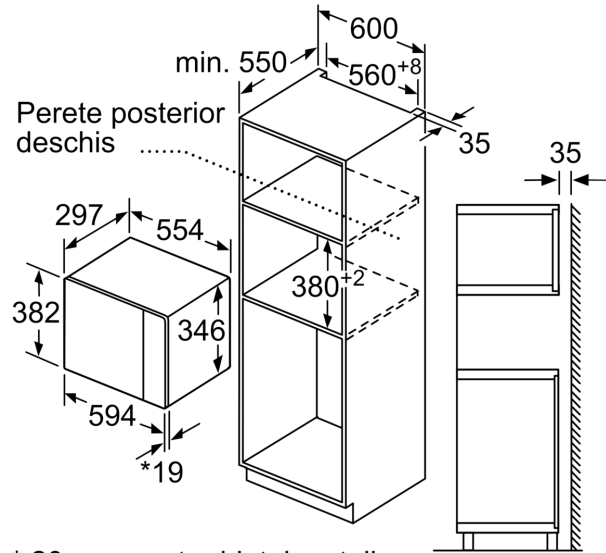
- Dimensiuni (ÎxLxA): 382 mm x 594 mm x 317 mm
- Dimensiuni nișă (ÎxLxA): 560 mm - 568 mm x 362 mm - 365 mm x 300 mm
- „Va rugăm să consultați dimensiunile specificate în schița de instalare”

**Seria 4, Cuptor cu microunde,
încorporabil
BFL520MB0**

Montarea cornierului
la cuptor cu microunde



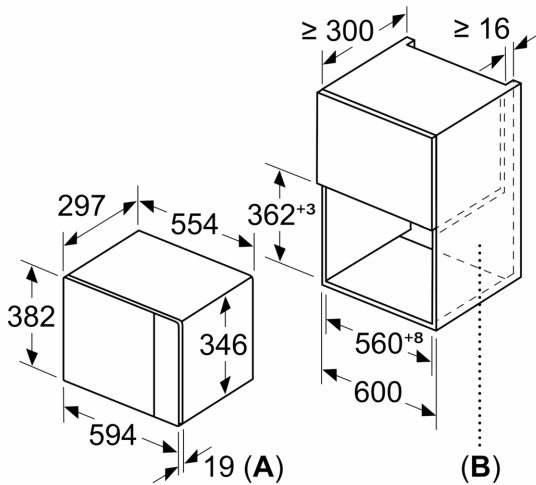
Dimensiuni în mm



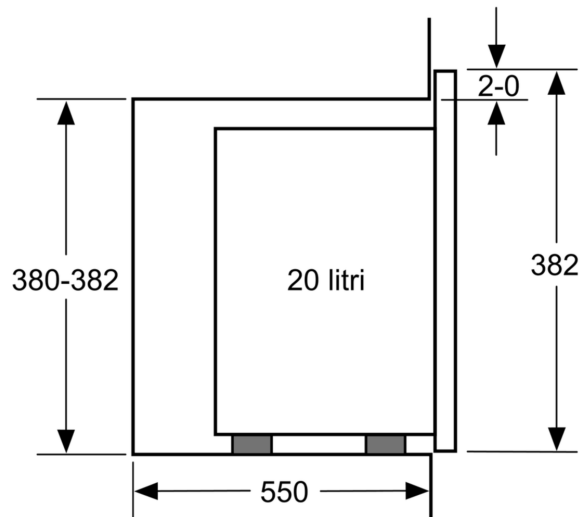
* 20 mm pentru blatul metalic

Dimensiuni în mm

Dimensiuni în mm



A: 20 mm pentru blatul metalic
B: Perete posterior deschis



Dimensiuni în mm

