



Register your
new device on
MyBosch now and
get free benefits:
[bosch-home.com/
welcome](https://bosch-home.com/welcome)



Cuptor încorporabil

HBF153B.0

[ro] Manual de utilizare și instrucțiuni de instalare

Pentru informații suplimentare, vă rugăm să consultați Ghidul utilizatorului digital.



Cuprins

MANUAL DE UTILIZARE

1	Siguranța	2
2	Prevenirea pagubelor materiale	5
3	Protecția mediului și economisirea	5
4	Cunoașterea	7
5	Înainte de prima utilizare	10
6	Utilizarea de bază	10
7	Încălzirea rapidă	11
8	Funcțiile de timp	11
9	Sistemul de siguranță împotriva accesului copiilor	12
10	Curățare și îngrijire	13
11	EcoClean	15
12	Suporturile pentru tăvi	16
13	Ușa aparatului	17
14	Remediați defecțiunile	19
15	Transportul și eliminarea	21
16	Serviciul clienți	21
17	Procedați astfel	21
18	INSTRUCȚIUNI DE MONTAJ	35

1 Siguranța

Respectați următoarele instrucțiuni de siguranță.

1.1 Instrucțiuni generale

- Citiți cu atenție acest manual.
- Păstrați instrucțiunile, precum și informațiile producătorului în vederea utilizării ulterioare sau înmânării acestora următorului proprietar.
- Nu este permisă punerea în funcțiune a aparatului dacă acesta a fost deteriorat în timpul transportului.

1.2 Utilizarea conform destinației

Acest aparat este destinat numai utilizării integrate în mobilierul de bucătărie. Respectați instrucțiunile speciale de montaj.

Racordarea fără ștecher a aparatelor poate fi efectuată numai de către personal de specialitate autorizat. În cazul avariilor rezultate în urma unei conectări eronate, dreptul de garanție este anulat.

Utilizați acest aparat numai:

- pentru prepararea de alimente și băuturi.
- în locuința proprie și în încăperi închise din mediul casnic.
- până la o înălțime de 4000 m deasupra nivelului mării.

Nu folosiți aparatul:

- cu un timer extern sau cu o telecomandă.

1.3 Limitare a cercului de utilizatori

Acest aparat poate fi folosit de copii cu vârsta de peste 8 ani și de persoane cu capacități fizice, senzoriale sau mintale reduse sau fără experiență și/sau cunoștințe numai dacă sunt supravegheați sau au fost instruiți referitor la utilizarea în siguranță a aparatului și au înțeles pericolele care rezultă din aceasta.

Copiii nu trebuie lăsați să se joace cu aparatul.

Curățarea și întreținerea realizată de către utilizator nu trebuie făcută de copii, în afară de cazul în care ei au vârsta de 15 ani și mai mari și sunt supravegheați.

Copiii mai mici de 8 ani trebuie ținuti la distanță de aparat și de cablul de alimentare electrică al acestuia.

1.4 Utilizarea în siguranță

Introduceți întotdeauna accesoriul în locul corespunzător din interiorul cuptorului.

⚠️ AVERTISMENT – Pericol de incendiu!

Obiectele inflamabile depozitate în interiorul cuptorului se pot aprinde.

- ▶ Nu depozitați niciodată obiecte inflamabile în interiorul cuptorului.
- ▶ Dacă iese fum, opriți aparatul sau scoateți ștecherul din priză și lăsați ușa aparatului închisă pentru a stinge eventualele flăcări. Resturile libere de alimente, grăsimea și zeama de friptură se pot aprinde.
- ▶ Înainte de funcționare, îndepărtați murdăriile grosiere din interiorul cuptorului și de pe accesorii.

La deschiderea ușii aparatului se creează curenți de aer. Hârtia de copt se poate atinge de elementele de încălzire și se poate aprinde.

- ▶ La preîncălzire și în timpul preparării, nu așezați niciodată hârtie de copt peste accesorii fără ca aceasta să fie fixată.
- ▶ Hârtia de copt trebuie tăiată întotdeauna la dimensiunea corespunzătoare și așezată într-un vas sau într-o formă de copt.

Supraîncălzirea aparatului poate duce la incendiu.

- ▶ Nu montați niciodată aparatul în spatele unei uși decorative sau de mobilier.

⚠️ AVERTISMENT – Pericol de arsuri!

În timpul utilizării, aparatul și piesele care pot fi atinse se înfierbântă.

- ▶ Se recomandă precauție, pentru se a evita atingerea elementelor de încălzire.
- ▶ Copiii cu vârsta de sub 8 ani trebuie să fie ținuti la distanță.

Accesoriile sau vesela vor deveni foarte fierbinți.

- ▶ Scoateți întotdeauna accesoriile sau vasele fierbinți cu ajutorul unei mânuși de bucătărie.

Vaporii de alcool din interiorul fierbinte al cuptorului se pot aprinde. Ușa aparatului poate exploda. Se pot degaja vapori fierbinți și flăcări explozive.

- ▶ Turnați peste alimente numai cantități mici de băuturi cu conținut ridicat de alcool.
- ▶ Nu încălziți băuturi spirtoase ($\geq 15\%$ vol.) în stare nediluată (de exemplu, pentru a le turna lână sau peste alimente).
- ▶ Deschideți cu atenție ușa aparatului.

⚠️ AVERTISMENT – Pericol de opărire!

În timpul utilizării, părțile accesibile devin fierbinți.

- ▶ Nu atingeți niciodată suprafețele fierbinți.
- ▶ Țineți copiii la distanță.

La deschiderea ușii aparatului poate ieși abur fierbinte. În funcție de temperatură, aburii pot fi uneori greu de observat.

- ▶ Deschideți cu atenție ușa aparatului.
- ▶ Țineți copiii la distanță.

Apa din interiorul fierbinte al cuptorului poate duce la formarea de aburi fierbinți.

- ▶ Nu turnați niciodată apă în interiorul cuptorului fierbinte.

⚠️ AVERTISMENT – Pericol de rănire!

În cazul în care este zgâriat, geamul ușii aparatului se poate crăpa.

- ▶ Nu utilizați detergenți puternici și abrazivi sau raclete metalice ascuțite pentru a curăța geamul ușii cuptorului, în caz contrar, suprafața se poate zgâria.

Balamalele ușii aparatului se mișcă la deschiderea și închiderea ușii și vă puteți prinde mâna.

- ▶ Nu introduceți mâinile în zona balamalelor. Lovirea de ușa deschisă a aparatului poate cauza răniri.

- ▶ În timpul funcționării și după aceea, ușa aparatului trebuie să fie menținută închisă.

Aparatul și piesele accesibile ale acestuia pot avea muchii ascuțite.

- ▶ Acționați cu atenție atunci când le manevrați și le curățați.
- ▶ Purtați mănuși de protecție dacă este posibil.

Componentele din interiorul ușii aparatului pot avea muchii ascuțite.

- ▶ Purtați mănuși de protecție.

⚠️ AVERTISMENT – Pericol de electrocutare!

Reparațiile executate incorect sunt periculoase.

- ▶ Numai personalul de specialitate are permisiunea de a efectua lucrări de reparații la nivelul aparatului.
- ▶ La reparația aparatului trebuie utilizate numai piese de schimb originale.
- ▶ Dacă se deteriorează cablul de racordare la rețea al acestui aparat, acesta trebuie înlocuit de către producător, de către serviciul său pentru clienți sau de către o persoană calificată în mod similar, pentru a evita pericolele.

O izolație deteriorată a cablului de alimentare electrică este periculoasă.

- ▶ Cablul de alimentare electrică nu trebuie să intre niciodată în contact cu surse de căldură sau cu componentele fierbinți ale aparatului.
- ▶ Cablul de alimentare electrică nu trebuie să intre niciodată în contact cu vârfuri sau muchii ascuțite.
- ▶ Nu este permisă îndoirea, strangularea sau modificarea cablului de alimentare electrică.

Pătrunderea umidității în interiorul aparatului poate provoca electrocutarea.

- ▶ Nu utilizați pentru curățarea aparatului aparate de curățat cu jet sub presiune sau cu jet de abur.

Un aparat deteriorat sau un cablu de alimentare de la rețea deteriorat este periculos.

- ▶ Nu utilizați niciodată un aparat deteriorat.
- ▶ Nu trageți niciodată de cablul de alimentare electrică pentru a deconecta aparatul de la rețeaua de alimentare electrică. Scoateți întotdeauna din priză ștecherul cablului de alimentare electrică.
- ▶ Dacă aparatul sau cablul de alimentare electrică este deteriorat, scoateți imediat

ștecherul din priză sau decuplați siguranța din cutia cu siguranțe.

- ▶ Contactați unitatea de service abilitată.
→ *Pagina 21*

⚠️ AVERTISMENT – Pericol de asfixiere!

Copiii se pot înfășura în ambalaj sau și-l pot trage pe cap, asfixiindu-se.

- ▶ Nu lăsați copii în apropierea ambalajului.
- ▶ Nu lăsați copii să se joace cu materialul de ambalaj.

Copii pot aspira sau înghiți piesele mici și se pot asfixia.

- ▶ Nu lăsați copii în apropierea pieselor mici.
- ▶ Nu lăsați copii să se joace cu piesele mici.

1.5 Lampa cu halogen

⚠️ AVERTISMENT – Pericol de arsuri!

Lămpile din interiorul cuptorului se înfierbântă puternic. Chiar și după un anumit timp de la deconectare, există încă pericolul de arsuri.

- ▶ Nu atingeți geamul de protecție.
- ▶ La curățare, evitați contactul cu pielea.

⚠️ AVERTISMENT – Pericol de electrocutare!

La schimbarea lămpii, contactele de la duliile lămpilor se află sub tensiune.

- ▶ Înainte de a schimba lampa, asigurați-vă că aparatul este oprit, pentru a evita posibilitatea de electrocutare.
- ▶ De asemenea, scoateți ștecherul din priză sau întrerupeți siguranța de la tabloul de siguranțe.

1.6 Funcția de curățare

⚠️ AVERTISMENT – Pericol de arsuri!

Exteriorul aparatului se încălzește puternic în timpul desfășurării funcției de curățare.

- ▶ Nu atingeți niciodată ușa aparatului.
- ▶ Lăsați aparatul să se răcească.
- ▶ Țineți copiii la distanță.

2 Prevenirea pagubelor materiale

2.1 Generalități

ATENȚIE!

La temperaturi de peste 50 °C, obiectele de pe baza aparatului determină producerea acumulărilor de căldură. Duratele de coacere și de prăjire nu mai sunt valabile, iar emailul se deteriorează.

- ▶ Nu așezați pe baza din interiorul aparatului accesorii, hârtie de copt sau folii.
- ▶ Așezați vase pe baza interioară a cuptorului numai dacă este atinsă o temperatură de sub 50 °C.

Dacă în interiorul aparatului fierbinte există apă, se formează aburi. Din cauza variației de temperatură se pot produce deteriorări.

- ▶ Nu turnați niciodată apă în interiorul cuptorului fierbinte.
- ▶ Nu așezați vase umplute cu apă pe baza din interiorul aparatului.

Umiditatea prelungită din interiorul aparatului duce la coroziune.

- ▶ După utilizare, lăsați interiorul cuptorului să se usuce.
- ▶ Nu păstrați alimente umede pentru un timp mai lung în interiorul cuptorului închis.
- ▶ Nu depozitați preparate în interiorul cuptorului.

Răcirea aparatului cu ușa acestuia deschisă provoacă deteriorarea în timp a părților frontale ale mobilierului adiacent.

- ▶ După un mod de funcționare cu temperaturi ridicate, lăsați cuptorul să se răcească numai cu ușa acestuia închisă.
- ▶ Nu fixați nimic în ușa aparatului.
- ▶ Numai după un mod de funcționare cu multă umiditate lăsați cuptorul să se răcească cu ușa acestuia deschisă.

Sucul de fructe care picură de pe tavă lasă pete care nu mai pot fi înlăturate.

- ▶ În cazul prăjiturilor cu foarte mult suc de fructe, nu garnisiți tava prea mult.
- ▶ Dacă este posibil, utilizați tava universală adâncă.

Aplicarea de produse de curățare pentru cuptoare în interiorul cald al cuptorului provoacă deteriorarea straturii de email.

- ▶ Nu folosiți niciodată produse de curățare pentru cuptoare atunci când cuptorul este cald.
- ▶ Înainte de următoarea utilizare îndepărtați complet resturile din interiorul cuptorului și de pe ușă.

Dacă garnitura este foarte murdară, ușa aparatului nu se mai închide corect în timpul funcționării. Părțile frontale ale mobilierului adiacent pot suferi deteriorări.

- ▶ Mențineți garnitura întotdeauna curată.
- ▶ Nu utilizați niciodată aparatul cu o garnitură de etanșare deteriorată sau fără garnitură de etanșare.

În cazul utilizării ușii cuptorului pe post de suprafață de așezare sau de depozitare, aceasta poate suferi deteriorări.

- ▶ Nu vă urcați, nu vă așezați, nu agățați și nu sprijiniți obiecte pe ușa aparatului.
- ▶ Nu așezați veselă sau accesorii pe ușa aparatului.

3 Protecția mediului și economisirea

3.1 Predarea la deșeurile a ambalajului

Ambalajele sunt ecologice și reciclabile.

- ▶ Eliminați componentele separat, în funcție de tipul acestora.

3.2 Economisirea de energie

Dacă respectați aceste instrucțiuni, aparatul dvs. va consuma mai puțină energie electrică.

Preîncălziți aparatul numai dacă acest lucru este prevăzut în rețetă sau în cadrul recomandărilor de reglare.

- Dacă optați să nu preîncălziți aparatul, realizați o economie energetică de 20%.

Utilizați forme de copt de culoare închisă, vopsite în negru sau emailate.

- Formele de copt absorb foarte bine căldura.

Deschideți ușa aparatului cât mai rar posibil în timpul funcționării acestuia.

- Astfel, temperatura din interiorul cuptorului este menținută constantă, iar aparatul nu trebuie să se reîncălzească.

În cazul unui număr mai mare de alimente, acestea pot fi coapte succesiv sau în paralel.

- După primul proces de preparare, interiorul cuptorului este încălzit. Astfel se reduce timpul de preparare pentru următoarea prăjitură.

În cazul unor durate de preparare mai lungi, puteți deconecta aparatul cu 10 minute înainte de expirarea duratei de preparare.

- Căldura reziduală poate fi utilizată pentru finalizarea preparării.

Scoateți accesorii neutilizate din interiorul cuptorului.

- Componentele care ies în afară ale accesorierii nu trebuie încălzite.

Alimentele congelate trebuie decongelate înainte de preparare.

- Astfel, se economisește energia necesară pentru decongelarea alimentelor.

Notă:

Aparatul necesită:

- max. 1 W în regimul de funcționare, cu display-ul activat

ro Protecția mediului și economisirea

- max. 0,5 W în regimul de funcționare, cu display-ul dezactivat

4 Cunoașterea

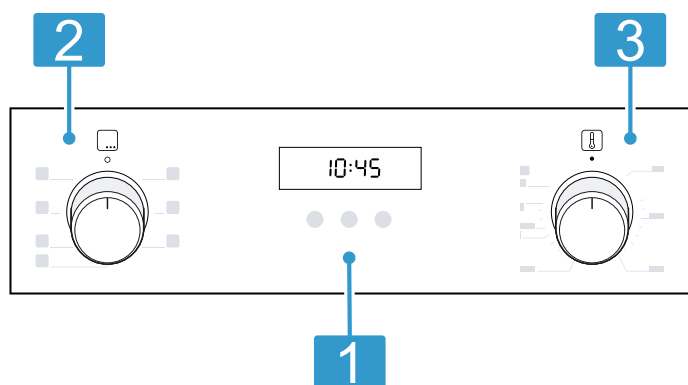
4.1 Panourile de comandă

Prin intermediul elementului de operare setați toate funcțiile aparatului dvs și primiți informații cu privire la stadiul de operare.

Elementele de comandă

Prin intermediul elementelor de operare setați toate funcțiile aparatului dvs și primiți informații cu privire la stadiul de operare.

În funcție de tipul aparatului unele detalii pot fi diferite de cele prezentate în imagine, de ex. culoarea și forma.



1 Tastele și afișajul

Tastele sunt suprafețe sensibile la atingere. Pentru a selecta o funcție, apăsați ușor câmpul corespunzător.

Display-ul afișează simbolurile funcțiilor active și funcțiile de timp.

→ "Tastele și afișajul", Pagina 7

2 Selector de funcții

Cu ajutorul selectorului de funcții puteți seta modurile de încălzire și alte funcții.

Puteți scoate selectorul de funcții din poziția neutră ◯ rotindu-l spre dreapta sau spre stânga.

În funcție de tipul de aparat, selectorul de funcții poate fi retractabil. Apăsați pe selectorul de funcții pentru a-l retracta sau a-l scoate din poziția neutră ◯.

→ "Modurile de încălzire și funcțiile", Pagina 7

3 Selectorul de temperatură

Cu ajutorul selectorului de temperatură puteți seta temperatura modului de încălzire și puteți selecta setările altor funcții.

Puteți scoate selectorul de temperatură din poziția neutră ● numai rotindu-l spre dreapta până la opritor, și nu dincolo de acesta.

În funcție de tipul de aparat, selectorul de temperatură poate fi retractabil. Apăsați pe selectorul de temperatură pentru a-l retracta sau a-l scoate din poziția neutră ●.

→ "Temperatura și treptele de reglare", Pagina 8

Tastele și afișajul

Cu ajutorul tastelor puteți seta diverse funcții ale aparatului dumneavoastră. Pe display sunt prezentate setările.





Atunci când o funcție este activă, pe display se aprinde simbolul corespunzător acesteia. ⌚ se aprinde numai atunci când modificați ora.

Simbol	Funcție	Utilizare
⌚	Sistemul de siguranță împotriva accesului copiilor	Activați sau dezactivați sistemul de siguranță împotriva accesului copiilor.
⌚	Funcțiile de timp	Selectați ora ⌚, temporizatorul ⏰, durata → și ora de finalizare → . Pentru a selecta funcții de timp individuale, apăsați în mod repetat pe ⌚.
—	Minus	Reduceți valorile de setare.
+	Plus	Creșteți valorile de setare.

Modurile de încălzire și funcțiile




Pentru a putea identifica întotdeauna modul de încălzire optim pentru preparatele dumneavoastră, vă explicăm diferențele și domeniile de utilizare.

Simbol	Mod de încălzire	Utilizarea și modul de funcționare
🌀	Convecție de aer fierbinte 3D	Coacere sau prăjire pe unul sau mai multe niveluri. Ventilatorul distribuie uniform în interiorul cuptorului căldura emisă de rezistența circulară din peretele posterior.

Simbol	Mod de încălzire	Utilizarea și modul de funcționare
	Convecție delicată de aer fierbinte	Preparați delicat alimentele selectate, pe un nivel, fără preîncălzire. Ventilatorul distribuie uniform în interiorul cuptorului căldura emisă de rezistența circulară din peretele posterior. Alimentele sunt preparate, în anumite faze, cu căldură reziduală. Alegeți o temperatură cuprinsă între 120 °C și 230 °C. În timpul preparării, mențineți închisă ușa aparatului. Acest mod de încălzire este utilizat pentru determinarea consumului de energie în modul de recirculare a aerului și a clasei de eficiență energetică.
	Grill, suprafață mare	Preparați alimente plate, precum fripturi, cârnăciori sau felii de pâine. Gratinați alimente. Este încălzită întreaga suprafață de sub rezistența grill-ului.
	Grill cu convecție de aer	Prăjiți carne de pasăre, pește întreg sau bucăți mari de carne. Rezistența grill-ului și ventilatorul se conectează și se deconectează în mod alternativ. Ventilatorul asigură recircularea aerului fierbinte în jurul preparatului.
	Încălzire în partea superioară/inferioară	Coaceți sau prăjiți în mod tradițional, pe un nivel. Acest tip de încălzire este adecvat mai ales pentru prăjituri cu umpluturi zemoase. Căldura este distribuită atât din partea superioară, cât și din partea inferioară. Acest mod de încălzire este utilizat pentru determinarea consumului de energie în modul convențional.

Funcțiile suplimentare


Aici este disponibilă o prezentare generală a funcțiilor suplimentare ale aparatului dumneavoastră.

Simbol	Funcție	Utilizare
	Încălzire rapidă	Preîncălziți rapid cuptorul, fără accesorii. → "Încălzirea rapidă", Pagina 11
	EcoClean	Setați funcția de curățare care regenerează suprafețele cu autocurățare din interiorul cuptorului. → "EcoClean", Pagina 15
	Lampa din interiorul cuptorului	Iluminarea spațiului interior al cuptorului, fără încălzire. → "Sistemul de iluminare", Pagina 9


Temperatura și treptele de reglare

Pentru modurile de încălzire și funcții sunt disponibile mai multe setări.

Notă: La setări ale temperaturii de peste 250 °C, aparatul reduce temperatura, după 10 minute, la aproximativ 240 °C. Dacă este activat modul de încălzire în partea superioară/inferioară sau modul de încălzire în partea inferioară, reducerea temperaturii nu mai este efectuată.

Simbol	Funcție	Utilizare
●	Poziție neutră	Aparatul nu încălzește.
50 - 275	Interval de temperatură	Setați în °C temperatura din interiorul cuptorului.
1, 2, 3 sau I, II, III	Trepte pentru grill	În funcție de tipul de aparat, setați treptele pentru grill pentru grill-ul cu suprafață mare sau pentru grill-ul cu suprafață mică. 1 = slabă 2 = medie 3 = puternică
	EcoClean	Setați funcția de curățare.

Indicatorul de încălzire

Aparatul indică atunci când s-a încălzit. Când aparatul încălzește, pe display se aprinde . În pauzele de încălzire simbolul se stinge. Atunci când preîncălziți, momentul optim pentru introducerea preparatului este atins imediat după prima stingere a simbolului.

Notă: Temperatura afișată poate să difere puțin față de temperatura efectivă din interiorul cuptorului ca urmare a inerției termice.

4.2 Interiorul cuptorului

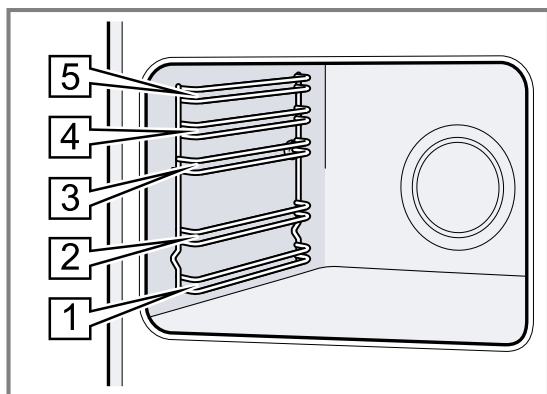
Funcțiile din interiorul cuptorului facilitează utilizarea aparatului.

Suporturile pentru tăvi

Pe suporturile pentru tăvi din interiorul cuptorului puteți așeza accesorii, pe diferite niveluri. Interiorul cuptorului dispune de 5 niveluri de introducere. Nivelurile se numără de jos în sus.

Suporturile pentru tăvi pot fi decroșate, de exemplu, în vederea curățării.

→ "Suporturile pentru tăvi", Pagina 16



Suprafețele cu funcție de autocurățare

Suprafețele interioare dotate cu funcție de autocurățare sunt acoperite cu un strat ceramic poros, mat și au o suprafață rugoasă. În timp ce aparatul este în funcțiune, pe suprafețele cu funcție de autocurățare se depun stropi de grăsime rezultați în urma proceselor de prăjire sau de preparare pe grill.

Suprafețele dotate cu funcție de autocurățare sunt următoarele:

- Perete posterior
- Plafon
- Pereți laterali

Utilizați cu regularitate funcția de curățare pentru a menține capacitatea de curățare a suprafețelor cu autocurățare și pentru a preveni deteriorările. (Ecoliza)

→ Pagina 15

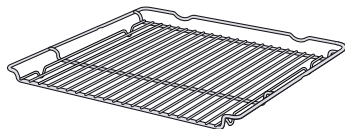
4.3 Accesorii

Utilizați accesoriile originale. Acestea sunt adaptate pentru aparatul dumneavoastră.

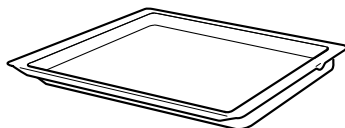
Notă: Accesoriile se pot deforma din cauza căldurii. Această deformare nu influențează funcționarea. După răcirea accesoriilor, deformarea dispare.

Accesorii

Grătar



Tavă universală



Utilizare

- Forme de copt
 - Forme de sufleu
 - Vase de gătit
 - Carne, de exemplu, fripturi sau bucăți de carne pentru prepararea pe grill
 - Preparate congelate
-
- Prăjituri însirocate
 - Fursecuri
 - Pâine
 - Fripturi de dimensiuni mari
 - Preparate congelate
 - Colectați lichidele scurse, de exemplu, grăsimea scursă în timpul preparării pe grătar.

Sistemul de iluminare

Lampa cuptorului luminează spațiul interior al cuptorului.

La majoritatea modurilor de încălzire și funcțiilor, sistemul de iluminare este activat în timpul funcționării.

Atunci când funcționarea este finalizată prin acționarea selectorului de funcții, sistemul de iluminare se dezactivează.

Aducând selectorul de funcții în poziția lămpii cuptorului puteți aprinde sistemul de iluminare fără a conecta sistemul de încălzire.

Ușa aparatului

Dacă deschideți ușa aparatului în timpul funcționării, funcționarea va continua.

Suflanta de răcire

Suflanta de răcire se conectează și se deconectează în funcție de temperatura aparatului. Aerul cald este degajat pe deasupra ușii.

ATENȚIE!

Nu acoperiți fantele de ventilație de deasupra ușii aparatului. Aparatul se supraîncălzește.

- ▶ Fantele de ventilație trebuie să rămână libere.

Pentru o răcire mai rapidă a aparatului, suflanta de răcire continuă să funcționeze pentru un anumit interval de timp după oprirea acestuia.

Apă de condens

În timpul procesului de preparare, în interiorul cuptorului și pe ușa acestuia se poate acumula apă de condens. Acumularea apei de condens este un fenomen normal care nu afectează funcționarea aparatului. Îndepărtați prin ștergere apa de condens după finalizarea procesului de preparare.

În funcție de tipul aparatului, în pachetul de livrare există accesoriile livrate împreună cu acesta.

Utilizarea accesoriilor

Introduceți întotdeauna accesoriul în locul corespunzător din interiorul cuptorului. Numai astfel puteți trage accesoriul afară aproximativ până la jumătate, fără ca acestea să se răstoarne.

1. Introduceți accesoriul între cele două tije de ghidare ale unui nivel de introducere.

Grătar pentru grill	Introduceți grătarul pentru grill cu partea deschisă orientată spre ușa aparatului și cu curbura \sim orientată în jos.
---------------------	---

Tavă de exemplu, tava universală sau tava de copt	Introduceți tava cu partea teșită orientată spre capacul aparatului.
---	--

2. Împingeți complet accesoriul astfel încât acesta să nu atingă ușa aparatului.

Notă: Scoateți din cuptor accesoriile de care nu aveți nevoie în timpul funcționării aparatului.

Alte accesorii

Puteți achiziționa alte accesorii de la unitățile de servicii abilitate, din comerțul de specialitate sau de pe internet.

O ofertă cuprinzătoare pentru aparatul dumneavoastră puteți găsi pe internet sau în broșurile noastre: www.bosch-home.com

Accesoriile sunt concepute special pentru aparat. La achiziționare, precizați întotdeauna numărul de identificare exact al aparatului dumneavoastră (Nr. E). Pentru a afla care accesorii sunt corespunzătoare pentru aparatul dumneavoastră, accesați magazinul online sau adresați-vă reprezentanței locale.

5 Înainte de prima utilizare

Efectuați setările necesare pentru prima punere în funcțiune. Curățați aparatul și accesoriile.

5.1 Prima punere în funcțiune


Înainte de a utiliza aparatul, trebuie să efectuați setările pentru prima punere în funcțiune.

5.2 Curățarea aparatului înainte de prima utilizare

Înainte de a prepara pentru prima dată alimente cu ajutorul aparatului, curățați interiorul acestuia și accesoriile.

1. Scoateți din cuptor accesoriile și resturile de ambalaj, de exemplu, biluțele de polistiren.
2. Înainte de încălzire, ștergeți suprafețele lucioase din interiorul cuptorului utilizând o lavetă moale, umedă.

3. Aerisiți încăperea pe tot parcursul perioadei de încălzire a aparatului.
4. Setati modul de încălzire și temperatura.
→ "Utilizarea de bază", Pagina 10

Mod de încălzire	Convecție de aer fierbinte 3D 
------------------	---

Temperatură	Maximum
-------------	---------

Durată de preparare	1 oră
---------------------	-------

5. Deconectați aparatul respectând durata de preparare specificată.
6. Așteptați până când interiorul cuptorului se răcește.
7. Curățați suprafețele lucioase utilizând o soluție de apă cu detergent de vase și o lavetă.
8. Curățați accesoriile utilizând o soluție de apă cu detergent de vase și o lavetă sau o perie moale.

6 Utilizarea de bază

6.1 Conectarea aparatului

- ▶ Rotiți selectorul de funcții în dreptul unei setări, cu excepția poziției neutre \circ .
- ✓ Aparatul este conectat.

6.2 Deconectarea aparatului

- ▶ Rotiți selectorul de funcții în poziția neutră \circ .
- ✓ Aparatul este deconectat.

6.3 Tipurile de încălzire și temperatura

1. Setati modul de încălzire cu ajutorul selectorului de funcții.
2. Setati temperatura sau treapta de grill cu ajutorul selectorului de temperatură.
- ✓ După câteva secunde, cuptorul va începe să se încălzească.

3. Atunci când preparatul este gata, aparatul se deconectează.

Recomandări

- Pentru modul de încălzire ideal pentru preparatul dumneavoastră, consultați descrierea modurilor de încălzire.
- Puteți seta de la aparat durata și ora de finalizare a procesului de funcționare.
→ "Funcțiile de timp", Pagina 11

Modificarea modului de încălzire

Puteți modifica în orice moment modul de încălzire.

- ▶ Setati modul de încălzire dorit cu ajutorul selectorului de funcții.

Modificarea temperaturii

Puteți modifica în orice moment temperatura.



- ▶ Setati temperatura dorită cu ajutorul selectorului de temperatură.

7 Încălzirea rapidă

Pentru a economisi timp, puteți reduce durata de încălzire cu ajutorul funcției de încălzire rapidă.


Folosiți funcția de încălzire rapidă numai la temperaturi setate la valori de peste 100 °C.

După încălzirea rapidă, utilizați, de preferință, următoarele moduri de încălzire:

- Convecție de aer fierbinte 3D 
- Încălzire în partea superioară/inferioară 

7.1 Setarea încălzirii rapide

Pentru o preparare uniformă, introduceți preparatul în cuptor numai după finalizarea funcției de încălzire rapidă.



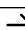

1. Setăți încălzirea rapidă  cu ajutorul selectorului de funcții.
2. Setăți temperatura dorită cu ajutorul selectorului de temperatură.
 - ✓ După câteva secunde începe procesul de încălzire rapidă.
 - ✓ Atunci când procesul de încălzire rapidă s-a finalizat, este emis un semnal sonor, iar indicatorul de încălzire se stinge.
3. Setăți un mod de încălzire adecvat cu ajutorul selectorului de funcții.
4. Introduceți preparatul în cuptor.

8 Funcțiile de timp

Aparatul dumneavoastră dispune de diverse funcții de timp cu ajutorul cărora puteți controla modul de funcționare.

8.1 Prezentare generală a funcțiilor de timp



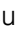

Cu ajutorul tastei  selectați diferite funcții de timp.

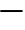

Funcție de timp	Utilizare
Temporizatorul 	Temporizatorul poate fi setat independent de modul de funcționare. Aceasta nu influențează aparatul.
Durată 	Dacă setați o durată de funcționare, după expirarea duratei, aparatul începe automat să mai încălzească.
Finalizare 	Pentru durata de preparare, puteți seta o oră de finalizare a modului de funcționare. Aparatul pornește automat, astfel încât modul de funcționare să se finalizeze la ora dorită.
Oră 	Setați ora.

8.2 Setarea temporizatorului

Temporizatorul funcționează independent de modul de funcționare. Temporizatorul poate fi setat la durate de până la 23 de ore și 59 de minute. Temporizatorul dispune de un semnal sonor specific, astfel încât să vă puteți da seama dacă procesul de cronometrare al temporizatorului s-a finalizat sau dacă a expirat o durată de preparare.

Notă: Temporizatorul și durata de preparare nu pot funcționa simultan. Dacă este setată deja o durată de preparare, temporizatorul nu poate fi setat.

1. Apăsăți în mod repetat tasta  până când pe display este marcat .
2. Setăți durata de temporizare cu ajutorul tastei  sau .

Tastă	Valoare recomandată
	5 minute
	10 minute



Temporizatorul poate fi setat pentru un interval de până la 10 minute, în trepte de câte 30 de secunde. Apoi, cu cât cresc treptele de timp, cu atât valoarea este mai mare.

- ✓ După câteva secunde, temporizatorul pornește și începe derularea duratei de temporizare.
 - ✓ Când durata de temporizare a expirat, este emis un semnal sonor, iar valoarea de pe display a duratei de temporizare este zero.
3. După expirarea duratei de temporizare:
 - Pentru a dezactiva temporizatorul, apăsați una dintre taste.

Modificarea duratei setate la temporizator

Durata de temporizare poate fi modificată în orice moment.



Cerință: Pe display este marcat .

- ▶ Modificați durata de temporizare cu tasta  sau .
- ✓ După câteva secunde, aparatul preia modificarea.

Anularea duratei de temporizare

Durata de temporizare poate fi anulată în orice moment.



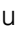

Cerință: Pe display este marcat .

- ▶ Reduceți durata de temporizare la zero cu ajutorul tastei .
- ✓ După câteva secunde, aparatul preia modificarea, iar  se stinge.

8.3 Setarea duratei de preparare

Durata de preparare poate fi reglată la un interval de până la 23 de ore și 59 de minute.

Cerință: Sunt setate un mod de încălzire și o temperatură sau o treaptă.

1. Apăsăți în mod repetat tasta  până când pe display este marcat .
2. Setăți durata cu ajutorul tastei  sau al tastei .

Program suplimentar	Valoare recomandată
—	10 minute
+	30 minute

Pentru intervale de până la o oră, durata de preparare poate fi setată în etape de câte un minut, iar apoi în etape de câte 5 minute.

- ✓ După câteva secunde, aparatul începe să se încălzească și pornește număratoarea inversă a duratei.
- ✓ Când durata a expirat, este emis un semnal sonor, iar valoarea de pe display a duratei este zero.
- 3. Când durata a expirat:
 - Pentru a dezactiva în prealabil semnalul sonor, apăsați una dintre taste.
 - Pentru a seta din nou o durată, apăsați tasta +.
 - Atunci când preparatul este gata, aparatul se deconectează.

Modificarea duratei de preparare

Durata poate fi modificată în orice moment.

Cerință: Pe display este marcat |→|.

- ▶ Modificați durata cu ajutorul tastei — sau tasta +.
- ✓ După câteva secunde, aparatul preia modificarea.

Anularea duratei de preparare

Durata poate fi anulată în orice moment.

Cerință: Pe display este marcat |→|.

- ▶ Reduceți durata la zero cu ajutorul tastei —.
- ✓ După câteva secunde, aparatul preia modificarea și continuă să încălzească fără o durată setată.

8.4 Setarea orei de finalizare

Puteți decala ora de finalizare a procesului de preparare cu până la 23 de ore și 59 de minute.

Observații

- În cazul modurilor de încălzire cu funcția de preparare pe grill, ora de finalizare a programului nu poate fi setată.
- Pentru a obține un rezultat optim al preparării, ora de finalizare nu mai trebuie să fie decalată în cazul în care modul de funcționare este deja pornit.
- Pentru a preveni alterarea preparatelor, nu le lăsați prea mult timp în interiorul cuptorului.

Cerințe

- Sunt setate un mod de încălzire și o temperatură sau o treaptă.
- Este setată o durată de preparare.

1. Apăsați în mod repetat tasta 0 până când pe display este marcat →|.
2. Apăsați tasta — sau tasta +.
 - ✓ Pe display este prezentată ora de finalizare calculată.
3. Cu ajutorul tastei — sau al tastei + puteți decala ora de finalizare.
 - ✓ După câteva secunde, aparatul preia setarea, iar pe display este prezentată ora de finalizare setată.
 - ✓ Când ora de pornire calculată se stinge, aparatul începe să se încălzească, iar durata este cronometrată.
 - ✓ Când durata a expirat, este emis un semnal sonor, iar valoarea de pe display a duratei este zero.
4. Când durata a expirat:
 - Apăsați una dintre taste pentru a dezactiva în prealabil semnalul sonor.
 - Pentru a seta din nou o durată, apăsați tasta +.
 - Atunci când preparatul este gata, aparatul se deconectează.

Modificarea orei de finalizare

Pentru o un rezultat optim al preparării, puteți modifica ora de finalizare setată numai până în momentul în care pornesc modul de funcționare și cronometrarea duratei.

Cerință: Pe display este marcat →|.

- ▶ Cu ajutorul tastei — sau al tastei + puteți decala ora de finalizare.
- ✓ După câteva secunde, aparatul preia modificarea.

Anularea orei de finalizare

Ora de finalizare setată poate fi ștearsă în orice moment.

Cerință: Pe display este marcat →|.

- ▶ Cu ajutorul tastei — puteți aduce ora de finalizare la ora curentă și reseta durata setată.
- ✓ După câteva secunde, aparatul preia modificarea și începe să încălzească. Durata este cronometrată.

8.5 Setarea orei

După conectarea aparatului sau după o pană de curent, pe display se aprinde ora curentă. Ora curentă pornește de la ora "12:00". Setați ora curentă.

Cerință: Selectorul de funcții trebuie să se afle în poziția neutră 0.

1. Setați ora cu — sau +.
2. Apăsați pe 0.
 - ✓ Pe display este afișată ora setată.

9 Sistemul de siguranță împotriva accesului copiilor


Asigurați aparatul împotriva conectării accidentale de către copii sau împotriva modificării setărilor de către aceștia.

Notă: După o pană de curent, sistemul de siguranță împotriva accesului copiilor nu mai este activ.

9.1 Activarea și dezactivarea sistemului de siguranță împotriva accesului copiilor

Cerință: Selectorul de funcții trebuie să se afle în poziția neutră 0.

- ▶ Pentru a activa sistemul de siguranță împotriva accesului copiilor, mențineți apăsată tasta 0 până când pe display apare **SAFE**.

- Pentru a dezactiva sistemul de siguranță împotriva accesului copiilor, mențineți apăsată tasta  până când pe display se stinge **SAFE**.

10 Curățare și îngrijire

Pentru a asigura funcționarea optimă a aparatului pentru o perioadă îndelungată de timp, curățați-l și îngrijiți-l cu atenție.

10.1 Produse de curățare

Pentru a nu deteriora diferitele suprafețe ale aparatului, nu utilizați produse de curățare neadecvate.

AVERTISMENT – Pericol de electrocutare!

Pătrunderea umidității în interiorul aparatului poate provoca electrocutarea.

- ▶ Nu utilizați pentru curățarea aparatului aparate de curățat cu jet sub presiune sau cu jet de abur.

ATENȚIE!

Produsele de curățare neadecvate pot deteriora suprafețele aparatului.

- ▶ Nu utilizați produse de curățare agresive sau abrazive.

Produsele de curățare adecvate

Utilizați numai produse de curățare adecvate pentru diferitele suprafețe ale aparatului.

- ▶ Nu utilizați produse de curățare care au un conținut mare de alcool.
- ▶ Nu utilizați niciodată bureți din sârmă sau bureți abrazivi.
- ▶ Nu utilizați produse de curățare speciale dacă aparatul încă este cald.

Aplicarea de produse de curățare pentru cuptoare în interiorul cald al cuptorului provoacă deteriorarea stratului de email.

- ▶ Nu folosiți produse de curățare pentru cuptoare atunci când interiorul cuptorului este cald.
- ▶ Înainte de următoarea utilizare îndepărtați complet resturile din interiorul cuptorului și de pe ușă. Lavetele din burete noi conțin reziduuri rezultate în urma procesului de fabricație.
- ▶ Spălați temeinic lavetele din burete noi înainte de utilizare.

Respectați instrucțiunile privind curățarea aparatului.
→ "Curățarea aparatului", Pagina 14

Aparatul

Suprafața	Produsele de curățare adecvate	Observații
Oțel inoxidabil	<ul style="list-style-type: none"> ▪ Soluție fierbinte de apă cu detergent ▪ Produse de îngrijire speciale pentru inox, adecvate pentru suprafețe fierbinți 	Pentru a preveni coroziunea, îndepărtați imediat depunerile de calcar, grăsime, amidon sau albuș de ou de pe suprafețele din inox ale aparatului. Aplicați în strat subțire produsul de îngrijire pentru inox.
Suprafețe emailate, din plastic, vopsite sau serigrafiate de exemplu, panoul de comandă	<ul style="list-style-type: none"> ▪ Soluție fierbinte de apă cu detergent 	Nu utilizați produse de curățare pentru geamuri sau raclete pentru geamuri.
Butoanele	<ul style="list-style-type: none"> ▪ Soluție fierbinte de detergent 	Curățați cu o lavetă și ștergeți până la uscare cu un șervet moale. Nu o scoateți și nu o frecați.

Capacul aparatului

Zona	Produsele de curățare adecvate	Observații
Geamurile ușilor	<ul style="list-style-type: none"> ▪ Soluție fierbinte de apă cu detergent 	Nu utilizați raclete pentru geamuri sau spirale din inox. Recomandare: Pentru o curățare temeinică, demontați geamurile ușii. → "Ușa aparatului", Pagina 17

Zona	Produsele de curățare adecvate	Observații
Capacul ușii	<ul style="list-style-type: none"> ▪ Din inox: Produse de curățare pentru inox: ▪ Din material plastic: Soluție fierbinte de apă cu detergent 	Nu utilizați produse de curățare pentru geamuri sau raclete pentru geamuri. Recomandare: Pentru curățarea temeinică a plăcii de acoperire, scoateți capacul. → "Ușa aparatului", Pagina 17
Mânerul ușii	<ul style="list-style-type: none"> ▪ Soluție fierbinte de apă cu detergent 	Pentru a evita formarea depunerilor persistente, îndepărtați imediat agentul de decalcifiere de pe mânerul ușii.
Garnitura de etanșare a ușii	<ul style="list-style-type: none"> ▪ Soluție fierbinte de detergent 	Nu o scoateți și nu o frecați.

Plită

Zona	Produsele de curățare adecvate	Observații
Suprafețele emailate	<ul style="list-style-type: none"> ▪ Soluție fierbinte de apă cu detergent ▪ Apă cu oțet ▪ Produse de curățare pentru cuptoare 	În cazul depunerilor de murdărie persistente, înmuiați și utilizați o perie sau o spirală din inox. Pentru a permite uscarea plitei după curățare, lăsați deschis capacul aparatului. Observații <ul style="list-style-type: none"> ▪ La temperaturi foarte înalte, suprafețele emailate se ard, astfel încât apar diferențe mici de culoare. Capacitatea de funcționare a aparatului nu este influențată de acest lucru. ▪ Marginile tăvilor de copt subțiri nu pot fi emailate complet și pot fi aspre. Protecția la coroziune nu va fi afectată din această cauză. ▪ Resturile alimentare pot duce la formarea de depuneri albe pe suprafețele emailate. Depunerile nu prezintă riscuri pentru sănătate. Capacitatea de funcționare a aparatului nu este influențată de acest lucru. Puteți îndepărta depunerile utilizând acid citric.
Suprafețe cu auto-curățare	-	Respectați instrucțiunile privind suprafețele cu autocurățare. → "Curățarea suprafețelor cu sistem de autocurățare din interiorul cuptorului", Pagina 15
Geamul protector al lămpii cuptorului	<ul style="list-style-type: none"> ▪ Soluție fierbinte de apă cu detergent 	În cazul depunerilor de murdărie persistente, utilizați un produs de curățare pentru cuptoare.
Suporturile pentru tăvi	<ul style="list-style-type: none"> ▪ Soluție fierbinte de detergent 	În cazul depunerilor de murdărie persistente, înmuiați și utilizați o perie sau o spirală din inox. Recomandare: Pentru curățare, decoșăți suporturile pentru tăvi. → "Suporturile pentru tăvi", Pagina 16
Accesorii	<ul style="list-style-type: none"> ▪ Soluție fierbinte de apă cu detergent ▪ Produse de curățare pentru cuptoare 	În cazul depunerilor de murdărie persistente, înmuiați și utilizați o perie sau o spirală din inox. Accesoriile emailate pot fi curățate în mașina de spălat vase.

10.2 Curățarea aparatului

Pentru a evita deteriorarea aparatului, curățați-l numai conform indicațiilor și utilizați produse de curățare adecvate.

AVERTISMENT – Pericol de arsuri!

În timpul utilizării, aparatul și piesele care pot fi atinse se înfierbântă.

- ▶ Se recomandă precauție, pentru se a evita atingerea elementelor de încălzire.
- ▶ Copiii cu vârsta de sub 8 ani trebuie să fie ținuți la distanță.

AVERTISMENT – Pericol de incendiu!

Resturile libere de alimente, grăsimea și zeama de friptură se pot aprinde.

- ▶ Înainte de funcționare, îndepărtați murdăriile grosiere din interiorul cuptorului și de pe accesorii.

Cerință: Respectați indicațiile privind produsele de curățare.

→ "Produse de curățare", Pagina 13

1. Curățați aparatul cu o soluție fierbinte de detergent de vase și cu o lavetă.
 - În cazul anumitor suprafețe, puteți utiliza produse de curățare alternative.
→ "Produsele de curățare adecvate", Pagina 13
2. Uscați cu o lavetă moale.

10.3 Curățarea suprafețelor cu sistem de autocurățare din interiorul cuptorului

Peretele posterior, plafonul și pereții laterali ai interiorului cuptorului sunt dotați cu un sistem de autocurățare și au o suprafață aspră.

ATENȚIE!

Suprafețele cu sistem de autocurățare pot suferi deteriorări dacă nu sunt curățate cu regularitate.

- ▶ Dacă pe suprafețele cu autocurățare sunt vizibile pete închise la culoare, curățați interiorul cuptorului cu ajutorul funcției de curățare.
- ▶ Dacă pe display apare o solicitare de curățare, curățați interiorul cuptorului cu ajutorul funcției de curățare.
- ▶ Nu utilizați produse de curățare pentru cuptoare sau produse de curățare abrazive. În cazul contactului accidental al unor produse de curățare pentru cuptoare cu suprafețele cu autocurățare, tamponați imediat suprafețele cu apă și o lavetă absorbantă din burete. Nu frecați.

- ▶ Utilizați funcția de curățare.
→ "EcoClean", Pagina 15

10.4 Curățarea suprafețelor din inox

1. Respectați informațiile privind produsele de curățare.
2. Curățați cu un burete și cu o soluție fierbinte de detergent în direcția șlefuirii.
3. Ștergeți ulterior cu o lavetă moale.
4. Aplicați produsul de îngrijire pentru inox în strat subțire, cu o lavetă moale.

Recomandare: Produsele de îngrijire pentru inox pot fi achiziționate de la unitățile de service sau din magazinul online.

11 EcoClean

Utilizați cu regularitate funcția de curățare EcoClean pentru a menține capacitatea de curățare a suprafețelor cu autocurățare și pentru a preveni deteriorările. Suprafețele interioare dotate cu funcție de autocurățare sunt acoperite cu un strat ceramic poros, mat și au o suprafață rugoasă. În timp ce aparatul este în funcțiune, pe suprafețele cu funcție de autocurățare se depun stropi de grăsime rezultați în urma proceselor de prăjire sau de preparare pe grill.

Suprafețele dotate cu funcție de autocurățare sunt următoarele:

- Peretele posterior
- Ușa
- Pereții laterali

ATENȚIE!

Suprafețele cu sistem de autocurățare pot suferi deteriorări dacă nu sunt curățate cu regularitate.

- ▶ Dacă pe suprafețele cu autocurățare sunt vizibile pete închise la culoare, curățați interiorul cuptorului cu ajutorul funcției de curățare.
- ▶ Dacă pe display apare o solicitare de curățare, curățați interiorul cuptorului cu ajutorul funcției de curățare.
- ▶ Nu utilizați produse de curățare pentru cuptoare sau produse de curățare abrazive. În cazul contactului accidental al unor produse de curățare pentru cuptoare cu suprafețele cu autocurățare, tamponați imediat suprafețele cu apă și o lavetă absorbantă din burete. Nu frecați.

11.1 Recomandare de curățare

Aparatul înregistrează tipul și durata de funcționare a aparatului și, dacă este necesar, recomandă utilizarea funcției de curățare.

- ▶ Dacă aparatul este deconectat, iar pe display se aprinde **CL**, înseamnă că funcția de curățare trebuie utilizată cât mai curând posibil.

- Pentru a elimina recomandarea de pe display, apăsați pe o tastă oarecare, cu excepția tastei —. Recomandarea va apărea din nou până la executarea completă a funcției de curățare.
- Pentru a reseta recomandarea de curățare, mențineți apăsată timp de aproximativ 4 secunde tasta —. Recomandarea nu mai apare până când aparatul înregistrează din nou corespunzător mai multe moduri de funcționare.

Observații

- Dacă aparatul se murdărește mai repede, de exemplu, din cauza cărnii grase de pasăre sau a fripturii, sau dacă observați pete de culoare închisă pe suprafețele cu autocurățare, curățați aparatul înainte ca pe display să apară solicitarea de activare a funcției de curățare. Cu cât utilizați mai frecvent funcția de curățare, cu atât mai mult se va menține capacitatea de curățare a suprafețelor cu autocurățare.
- După o pană de curent, recomandarea de curățare se resetează. Ideal ar fi ca, după o pană de curent, să porniți funcția de curățare.

11.2 Pregătirea aparatului pentru utilizarea funcției de curățare

Pentru obținerea unui rezultat de curățare optim, pregătiți cu atenție aparatul în prealabil.

ATENȚIE!

Produsele de curățare pentru cuptoare deteriorează suprafețele cu autocurățare.

- ▶ Nu aplicați produse de curățare pentru cuptoare pe suprafețele cu autocurățare. Totuși, în cazul contactului unor produse de curățare pentru cuptoare cu aceste suprafețe, tamponați imediat suprafețele cu apă și o lavetă absorbantă. Nu frecați și nu utilizați accesorii de curățare abrazive.

1. Scoateți accesorii și vesela din interiorul cuptorului.

2. Desprindeți și scoateți suporturile pentru tăvi din interiorul cuptorului.
→ "Suporturile pentru tăvi", Pagina 16
3. Îndepărtați depunerile grosiere de murdărie cu ajutorul unei soluții de apă cu detergent și al unei lăvețe moi:
 - de pe baza interiorului cuptorului
 - de pe partea interioară a ușii aparatului
 - de pe apărătoarea din sticlă a lămpii din interiorul cuptoruluiAstfel, evitați producerea de pete persistente.
4. Interiorul cuptorului trebuie să fie complet gol.

11.3 Setarea funcției de curățare


Aerisiți bucătăria în timpul derulării funcției de curățare.

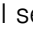
⚠ AVERTISMENT – Pericol de arsuri!

Exteriorul aparatului se încălzește puternic în timpul desfășurării funcției de curățare.

- ▶ Nu atingeți niciodată ușa aparatului.
- ▶ Lăsați aparatul să se răcească.
- ▶ Țineți copiii la distanță.

Cerință: Pregătiți aparatul pentru utilizarea funcției de curățare. → Pagina 15

1. Cu selectorul de funcții setați EcoClean .
- ✓ Pe display este prezentată durata. Durata de preparare de 1 oră nu poate fi modificată.

2. Reglați treapta de curățare  cu ajutorul selectorului de temperatură.
- ✓ După câteva secunde, funcția de curățare pornește și începe decrementarea duratei de preparare.
- ✓ La finalizarea funcției de curățare se emite un semnal sonor, iar valoarea duratei de pe display este zero.
3. Deconectați aparatul.
4. Ștergeți aparatul. → Pagina 16

11.4 Ștergerea aparatului după finalizarea funcției de curățare

1. Lăsați aparatul să se răcească.
2. Ștergeți cu o lavetă umedă interiorul cuptorului.
Notă: În timpul funcționării și al derulării funcției de curățare se pot forma pete roșiatice pe suprafețe. Nu este coroziune, ci sunt resturi de la alimentele sărate. Ingredientele alimentare precum zahărul sau albușul de ou nu se desprind de pe stratul de acoperire și pot rămâne pe suprafețe. Aceste pete nu reprezintă un pericol pentru sănătate și nu limitează capacitatea de curățare a suprafețelor cu autocurățare.
3. Acroșați suporturile pentru tăvi.
→ "Suporturile pentru tăvi", Pagina 16

12 Suporturile pentru tăvi

Pentru a curăța temeinic suporturile pentru tăvi și interiorul cuptorului, acestea pot fi scoase.

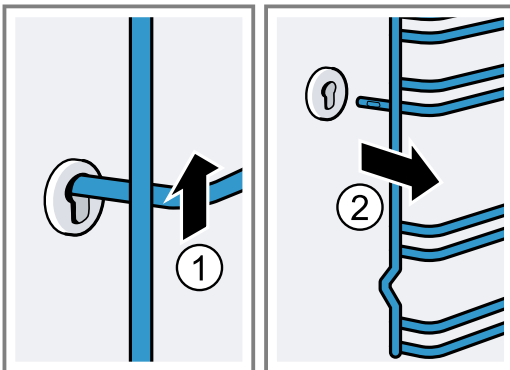
12.1 Scoaterea suporturilor pentru tăvi

⚠ AVERTISMENT – Pericol de arsuri!

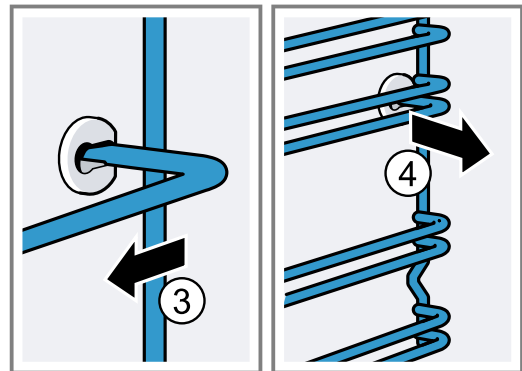
Suporturile se pot înfierbânta puternic.

- ▶ Nu atingeți niciodată suporturile atunci când acestea sunt fierbinți.
- ▶ Lăsați aparatul să se răcească.
- ▶ Țineți copiii la o distanță sigură.

1. Ridicați în față și în sus suportul pentru tăvi și decroșați-l.

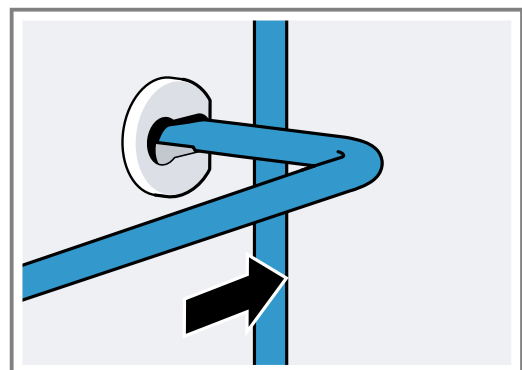


2. Apoi apăsați spre înainte întregul suport pentru tăvi și ridicați-l.

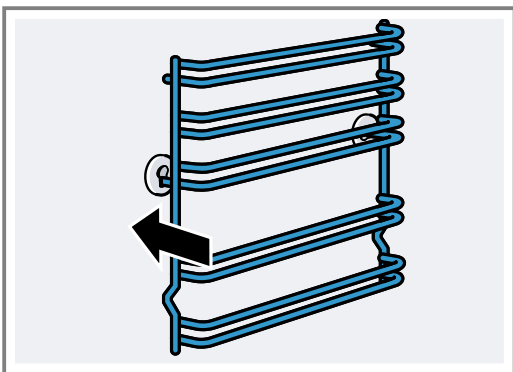


12.2 Acroșarea suporturilor pentru tăvi

1. Introduceți suportul pentru tăvi mai întâi în bușca din spate, împingeți-l puțin spre înapoi



- și introduceți-l în bucușă din față.



Suporturile pentru tăvi se potrivesc în părțile din dreapta și din stânga. Nivelurile 1 und 2 se află în partea inferioară, iar nivelurile 3, 4 și 5 se află în partea superioară.

13 Ușa aparatului

În mod normal, partea exterioară a aparatului trebuie curățată. Dacă partea exterioară și cea interioară a ușii sunt foarte murdare, puteți scoate ușa aparatului pentru a o curăța.

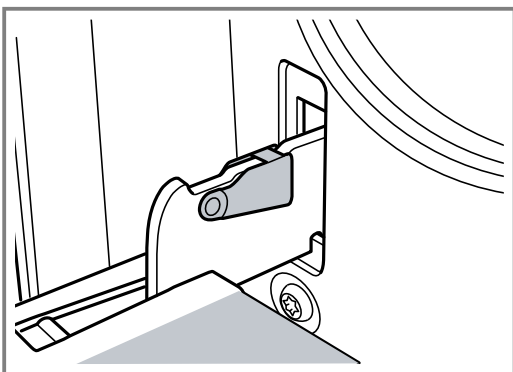
13.1 Balamalelor ușii

⚠️ AVERTISMENT – Pericol de rănire!

Dacă balamalele nu sunt securizate, se închid brusc, cu putere mare.

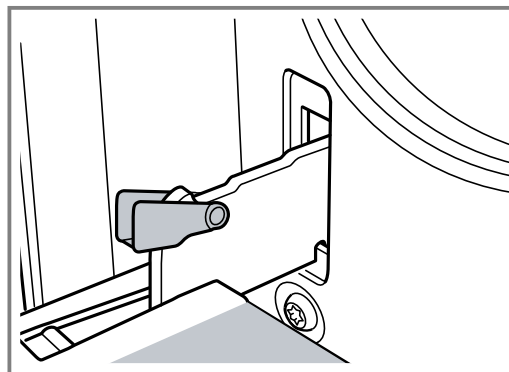
- ▶ Când deschideți ușa aparatului, asigurați-vă că pârgiile de blocare sunt închise sau deschise complet.

- Balamalele ușii cuptorului au fiecare o pârghie de blocare. Dacă pârghiile de blocare sunt închise, ușa cuptorului este securizată.



Aceasta nu poate fi scoasă din balamale.

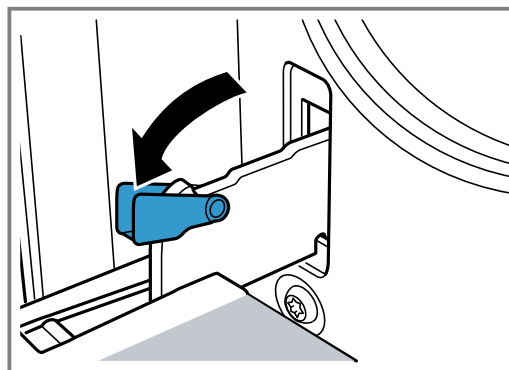
- Dacă pârghiile de blocare sunt deschise pentru demontarea ușii cuptorului, balamalele sunt securizate.



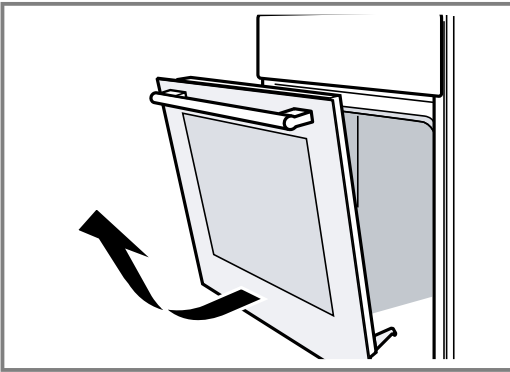
Balamalele nu se pot închide brusc.

13.2 Scoaterea ușii aparatului

- Deschideți complet ușa cuptorului.
- Deschideți prin rabatare pârghiile de blocare de la balamaua din stânga și de la cea din dreapta.



- Închideți ușa cuptorului până la opritor. Apucați-o cu ambele mâini din stânga și din dreapta. Mai închi-deți puțin și trageți-o în afară.



13.3 Demontarea geamurilor ușii

Puteți demonta geamurile ușii cuptorului pentru a le curăța mai ușor.

⚠️ AVERTISMENT – Pericol de rănire!

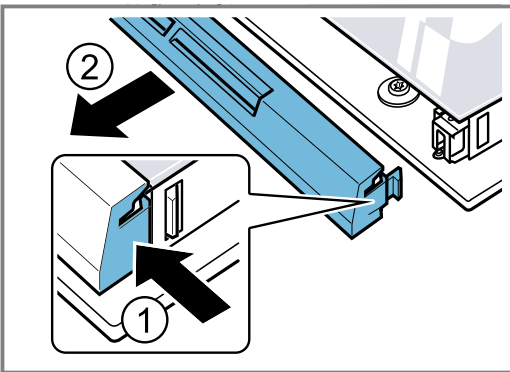
În cazul în care este zgâriat, geamul ușii aparatului se poate crăpa.

- ▶ Nu utilizați detergenți puternici și abrazivi sau raclete metalice ascuțite pentru a curăța geamul ușii cuptorului, în caz contrar, suprafața se poate zgâria.

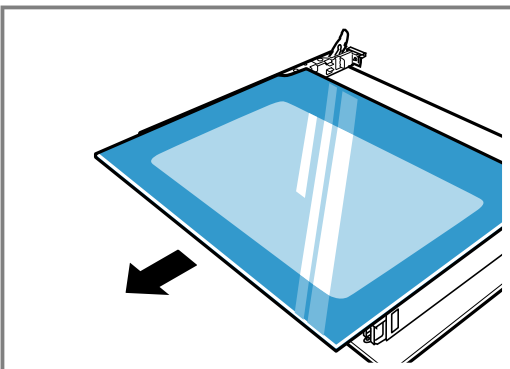
Componentele din interiorul ușii aparatului pot avea muchii ascuțite.

- ▶ Utilizați mănuși.

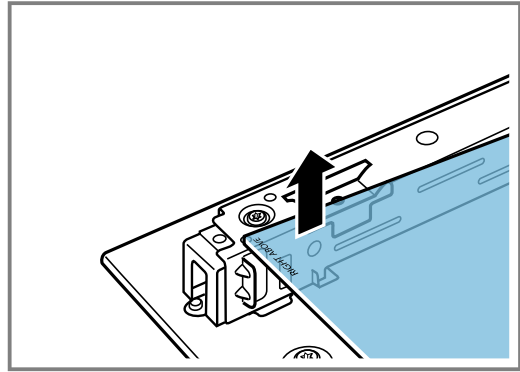
- Decroșați ușa cuptorului.
→ "Scoaterea ușii aparatului", Pagina 17
- Așezați-o cu mânerul orientat în jos pe un prosop.
- Pentru a demonta capacul superior al ușii cuptorului, apăsați cu degetele părțile stângă și dreaptă ale eclisei. Scoateți și îndepărtați capacul.



- Ridicați puțin geamul superior și trageți-l afară.



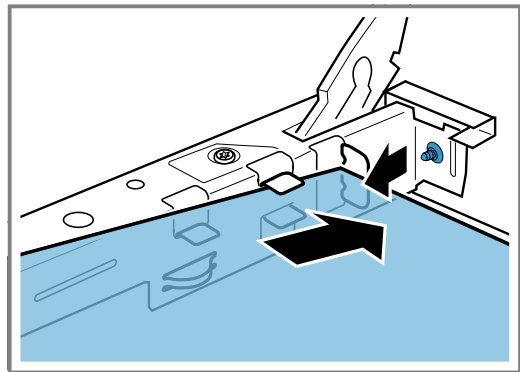
- Ridicați și extrageți geamul.



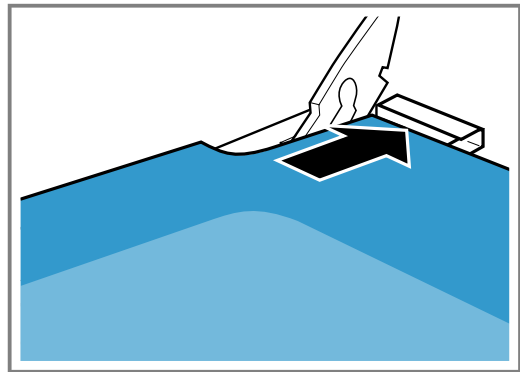
13.4 Montarea geamurilor ușii

La montare, aveți grijă ca textul "Right above" din stânga jos și să nu fie orientat cu susul în jos.

- Introduceți partea de jos a geamului, ținându-l înclinat.



- Prindeți ferm geamul superior de ambele suporturi și introduceți-l înclinat spre înapoi.



Introduceți geamul în spațiile din partea inferioară. Suprafața netedă a geamului trebuie să fie orientată spre exterior.

- Așezați și apăsați capacul în partea superioară a ușii cuptorului. Eclisele trebuie să se cupleze în ambele părți.
- Acroșați ușa cuptorului.
→ "Montarea ușii aparatului", Pagina 18

Notă: Utilizați cuptorul numai după ce geamurile au fost montate corect.

13.5 Montarea ușii aparatului

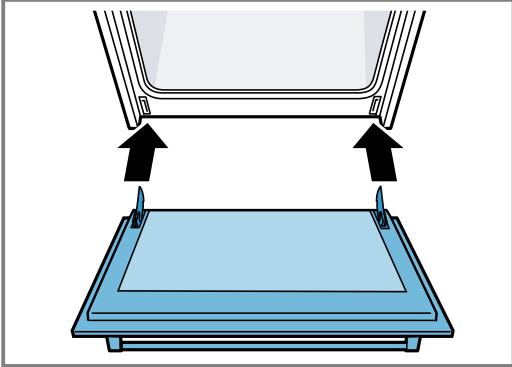
Montați din nou ușa cuptorului procedând în ordine inversă.

⚠️ AVERTISMENT – Pericol de rănire!

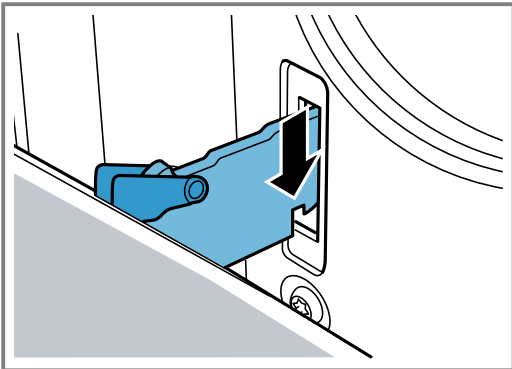
Ușa cuptorului poate să cadă involuntar sau o balama se poate închide brusc.

- ▶ În acest caz, nu apucați zona balamalelor. Apelați unitatea de service.

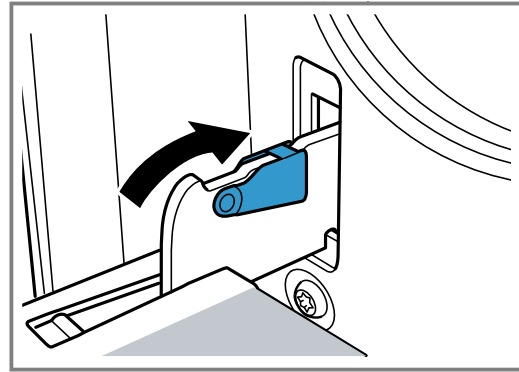
1. La remontarea ușii cuptorului, aveți grijă ca ambele balamale să fie introduse în direcția de deschidere.



2. Crestătura de pe balama trebuie să se înclișeteze în ambele părți.



3. Închideți la loc prin rabatare ambele pârgșii de blocare.



4. Închideți ușa aparatului.

13.6 Siguranța suplimentară a ușii

Există dispozitive de protecție suplimentară pentru a preveni contactul cu ușa cuptorului. Atunci când se află copii în apropierea cuptorului, aceste dispozitive de protecție trebuie să fie montate. Puteți procura aceste accesorii speciale 11023590 de la unitatea de service abilitată.

⚠️ AVERTISMENT – Pericol de arsuri!

În cazul unor timpi de preparare mai lungi, ușa cuptorului poate deveni foarte fierbinte.

- ▶ Supravegheați copiii mici în timpul funcționării cuptorului.

14 Remediați defecțiunile

Defecțiunile minore pot fi remediate chiar de dumneavoastră. Înainte de a contacta unitatea de service, consultați informațiile privind remedierea defecțiunilor. Astfel evitați cheltuielile inutile.

⚠️ AVERTISMENT – Pericol de rănire!

Reparațiile executate incorect sunt periculoase.

- ▶ Numai personalul de specialitate are dreptul de a executa reparații ale aparatului.
- ▶ Dacă aparatul este defect, înștiințați unitatea de service abilitată.

→ "Serviciul clienți", Pagina 21



⚠️ AVERTISMENT – Pericol de electrocutare!

Reparațiile executate incorect sunt periculoase.

- ▶ Numai personalul de specialitate are permisiunea de a efectua lucrări de reparații la nivelul aparatului.
- ▶ La reparația aparatului trebuie utilizate numai piese de schimb originale.
- ▶ Dacă se deteriorează cablul de racordare la rețea al acestui aparat, acesta trebuie înlocuit de către producător, de către serviciul său pentru clienți sau de către o persoană calificată în mod similar, pentru a evita pericolele.

14.1 Erori de funcționare

Defecțiune	Cauzele și remedierea defectelor
Aparatul nu funcționează.	Fișa de rețea a cablului de alimentare nu este introdusă în priză. <ul style="list-style-type: none"> ▶ Conectați aparatul la rețeaua de curent.
	Siguranța din panoul de siguranțe s-a declanșat. <ul style="list-style-type: none"> ▶ Verificați siguranța din panoul de siguranțe.
	Alimentarea cu curent electric a fost întreruptă. <ul style="list-style-type: none"> ▶ Verificați funcționarea iluminării interiorului și altor aparate din încăperea.

Defecțiune	Cauzele și remedierea defectelor
După o anumită perioadă de timp, aparatul nu se deconectează complet.	După o anumită durată de timp, aparatul nu mai încălzește. Lampa cuptorului și suflanta de răcire nu se deconectează. La modurile de încălzire cu recircularea aerului, ventilatorul din peretele posterior interior al cuptorului continuă să funcționeze. <ul style="list-style-type: none"> ▶ Rotiți selectorul de funcții în poziția neutră. ✓ Aparatul este deconectat. ✓ Lampa cuptorului și ventilatorul din peretele posterior al acestuia sunt deconectate. ✓ Suflanta de răcire se deconectează automat imediat ce aparatul s-a răcit.
Pe display se aprinde ora.	Alimentarea cu curent electric a fost întreruptă. <ul style="list-style-type: none"> ▶ Setati din nou ora. → "Setarea orei", Pagina 12
Pe display se aprinde S R F E , iar aparatul nu poate fi setat.	Protecția împotriva accesului copiilor este activată. <ul style="list-style-type: none"> ▶ Dezactivați sistemul de siguranță împotriva accesului copiilor cu . → "Sistemul de siguranță împotriva accesului copiilor", Pagina 12
Pe display apare L L .	Recomandare de curățare <ul style="list-style-type: none"> ▶ Derulați complet funcția decurățare. → "EcoClean", Pagina 15 <p>Indicația de pe display poate fi eliminată temporar prin apăsarea unei taste oarecare. → "Recomandare de curățare", Pagina 15</p>
Pe display apare un mesaj cu E , de exemplu, E05-32 .	Defecțiune la sistemul electronic <ol style="list-style-type: none"> 1. Apăsați pe . <ul style="list-style-type: none"> - Dacă este cazul, setati din nou ora. ✓ Dacă eroarea a fost remediată, mesajul de eroare dispare. 2. Dacă mesajul de eroare apare din nou, adresați-vă unității de service abilitate. Indicați mesajul de eroare exact, precum și nr. E complet al aparatului dumneavoastră. → "Serviciul clienți", Pagina 21

Înlocuirea lămpii cuptorului

În cazul în care sistemul de iluminare din interiorul cuptorului nu funcționează, înlocuiți lampa cuptorului.

Notă: Lămpi cu halogen de 230 V și 25 W, rezistente la temperaturi înalte, pot fi achiziționate de la unitățile de service abilitate sau din comerțul de specialitate. Utilizați numai aceste lămpi. Apucați noua lampă cu halogen utilizând o lavetă curată și uscată. Astfel veți prelungi durata de viață a lămpii.

⚠ AVERTISMENT – Pericol de arsuri!

În timpul utilizării, aparatul și piesele care pot fi atinse se înfierbântă.

- ▶ Se recomandă precauție, pentru se a evita atingerea elementelor de încălzire.
- ▶ Copiii cu vârsta de sub 8 ani trebuie să fie ținuți la distanță.

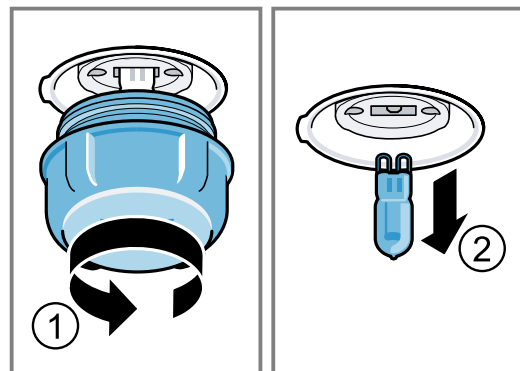
⚠ AVERTISMENT – Pericol de electrocutare!

La schimbarea lămpii, contactele de la duliile lămpilor se află sub tensiune.

- ▶ Înainte de a schimba lampa, asigurați-vă că aparatul este oprit, pentru a evita posibilitatea de electrocutare.
- ▶ De asemenea, scoateți ștecherul din priză sau întrerupeți siguranța de la tabloul de siguranțe.

Cerințe

- Aparatul este deconectat de la rețeaua de alimentare cu energie electrică.
 - Interiorul cuptorului s-a răcit.
 - Noua lampă cu halogen de schimb este disponibilă.
1. Pentru a preveni deteriorarea cuptorului, introduceți un prosop de bucătărie în interiorul acestuia.
 2. Scoateți capacul din sticlă rotindu-l spre stânga.
 3. Scoateți lampa cu halogen fără a o răsuca.



4. Montați noua lampă cu halogen și apăsați-o ferm în duliie. Țineți cont de poziția știfturilor.
5. În funcție de tipul aparatului, capacul din sticlă este prevăzut cu un inel de etanșare. Așezați inelul de etanșare.
6. Înșurubați capacul din sticlă.
7. Scoateți prosopul de bucătărie din interiorul cuptorului.
8. Conectați aparatul la rețeaua de alimentare cu energie electrică.

15 Transportul și eliminarea

Aici găsiți informații cu privire la cum trebuie să pregătiți aparatul pentru transport și depozitare. De asemenea, aici găsiți și informații cu privire la eliminarea aparatelor uzate.

15.1 Predarea aparatului vechi

Datorită reciclării ecologice se pot refolosi materii prime valoroase.

1. Scoateți ștecherul cablului de racordare la rețea din priză.
2. Separați cablul de alimentare.
3. Eliminați în mod ecologic aparatul. Informații despre modalitățile curente de eliminare ecologică a aparatelor pot fi obținute de la distribuitorii comerciali de specialitate, dar și de la primăria sau administrația locală.



Acest aparat este marcat corespunzător directivei europene 2012/19/UE în privința aparatelor electrice și electronice vechi (waste electrical and electronic equipment – WEEE). Directiva prescrie cadrul pentru o preluare înapoi, valabilă în întreaga UE, și valorificarea aparatelor vechi.

15.2 Transportarea aparatului

Păstrați ambalajul original al aparatului. Transportați aparatul numai în ambalajul original. Acordați atenție săgeților pentru transport de pe ambalaj.

1. Fixați toate piesele mobile din interiorul aparatului și de pe acesta cu o bandă adezivă care să nu lase urme după îndepărtare.
2. Pentru a preveni deteriorarea aparatului, împingeți toate accesoriile, precum tăvile de copt, în compartimentele corespunzătoare, cu un carton subțire pe margini.
3. Pentru a preveni lovirea din interior a ușii din sticlă, așezați carton sau ceva similar între partea din față și cea din spate.
4. Fixați cu bandă adezivă ușa și, dacă există, capacul superior de părțile laterale ale aparatului.

Dacă ambalajul original nu mai este disponibil

1. Pentru a asigura o protecție suficientă împotriva unor posibile deteriorări în timpul transportului, împachetați aparatul într-un ambalaj protector.
2. Transportați aparatul în poziție verticală.
3. Nu țineți aparatul de mânerul ușii sau de racordurile din partea din spate, în az contrar, acestea pot suferi deteriorări.
4. Nu așezați obiecte grele pe aparat.

16 Serviciul clienți

Piese de schimb originale, relevante pentru siguranță, conform Regulamentului corespunzător referitor la designul ecologic se procură de la unitatea noastră de service abilitată, pentru o durată de minim 10 ani de la punerea în circulație în interiorul Spațiului Economic European.

Notă: Reparațiile efectuate de personalul din cadrul unității de service abilitate în cadrul perioadei de garanție acordate de producător, în condițiile impuse de acesta, sunt gratuite.

Pentru informații detaliate despre perioada și condițiile de garanție din țara dumneavoastră, adresați-vă serviciului de asistență pentru clienți, distribuitorului local sau accesați site-ul nostru web.

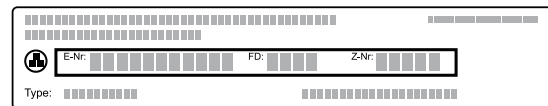
Dacă apelați la Serviciul pentru clienți, trebuie să menționați numărul de identificare a produsului (E-Nr.) și numărul de fabricație (FD) al aparatului dumneavoastră.

Datele de contact ale serviciului pentru clienți le găsiți în lista atașată a unităților de service pentru clienți sau pe pagina noastră de internet.

Acest produs are surse de iluminat din clasa de eficiență energetică G.

16.1 Numărul de produs (Nr. E) și numărul de fabricație (FD)

Numărul produsului (Nr. E) și numărul de fabricație (FD) se găsesc pe plăcuța de tip a aparatului. Plăcuța cu date tehnice pe care se regăsesc aceste numere este vizibilă atunci când deschideți ușa aparatului.



Pentru găsi rapid și ușor datele aparatului dvs. și numărul de telefon al serviciului pentru clienți le puteți nota undeva să le aveți la îndemână.

17 Procedați astfel

Pentru diverse preparate, găsiți aici setările corespunzătoare, precum și cele mai bune accesorii și vase. Recomandările sunt optime pentru aparatul dumneavoastră.

17.1 Procedați după cum urmează

Notă:

La prima utilizare a aparatului, respectați aceste informații importante:

- → "Siguranța", Pagina 2

- → "Economisirea de energie", Pagina 5
 - → "Prevenirea pagubelor materiale", Pagina 5
1. Selectați un preparat corespunzător din cadrul prezentării generale a preparatelor.
Notă: Dacă nu știți cu exactitate care preparatul pe care doriți să-l gătiți sau care este modul de utilizare pe care doriți să-l utilizați, orientați-vă spre un preparat asemănător.
 2. Scoateți accesoriile din interiorul cuptorului.
 3. Alegeți vase și accesorii adecvate.
Utilizați vasele și accesoriiile specificate în cadrul recomandărilor de reglare.
 4. Preîncălziți aparatul numai dacă acest lucru este prevăzut în rețetă sau în cadrul recomandărilor de reglare.
 5. Reglați aparatul conform recomandărilor de reglare.
 6. **⚠ AVERTISMENT – Pericol de opărire!**
La deschiderea ușii aparatului poate ieși abur fierbinte. În funcție de temperatură, aburii pot fi uneori greu de observat.
 - ▶ Deschideți cu atenție ușa aparatului.
 - ▶ Țineți copiii la distanță.

Atunci când preparatul este gata, aparatul se deconectează.

17.2 Bine de știut

Țineți cont de aceste informații atunci când preparați alimente.

- Temperatura și durata depind de cantitate și de rețetă. Din acest motiv, sunt recomandate diferite setări. Selectați mai întâi cea mai mică valoare, iar data viitoare selectați o valoare mai mare dacă va fi cazul.
Duratele de preparare nu pot fi reduse prin setarea unor temperaturi mai înalte. Preparatele sunt coapte numai la exterior, însă în interior sunt crude.
- Setările se aplică doar în cazul introducerii preparatului în interiorul rece al cuptorului. Astfel puteți economisi energie în proporție de până la 20%.
De regulă, preîncălzirea nu este necesară. Dacă, totuși, doriți să preîncălziți cuptorul, reduceți cu câteva minute durata de coacere.
Pentru anumite preparate este necesară preîncălzirea cuptorului. Introduceți accesoriile în interiorul cuptorului preîncălzit.
- Scoateți accesoriile neutilizate din interiorul cuptorului. Astfel veți obține un rezultat optim al preparării și economisiți energie în proporție de până la 20%.
- Convecția de aer fierbinte delicată este un mod de încălzire ingenios pentru prepararea atentă a bucăților de carne, a peștelui și a produselor de brutărie/patiserie. Aparatul reglează optim alimentarea cu energie în interiorul cuptorului. Alimentele sunt preparate, în anumite faze, cu căldură reziduală. Astfel, preparatul rămâne mai succulent și se rumenește mai puțin. În funcție de modul de preparare și de alimente, puteți economisi energie electrică. Acest efect se pierde în cazul preîncălzirii și deschiderii premature în timpul preparării.
Modul de încălzire prin convecția de aer delicată se folosește pentru determinarea consumului de energie în modul de circulare a aerului și al clasei de eficiență energetică.

- Utilizați doar accesorii originale.
Accesoriiile originale se adaptează optim în interiorul cuptorului și la modurile de funcționare.
Aveți grijă să introduceți accesoriiile în locul corespunzător.

Formarea condensului

Aici veți afla cum se formează condensul, cum să evitați producerea deteriorărilor și cum puteți preveni formarea condensului.

În timpul preparării alimentelor, se pot forma mulți vapori de apă în interiorul cuptorului. Deoarece aparatul dumneavoastră este foarte eficient din punct de vedere energetic, în timpul funcționării acesta cedează doar puțină căldură către exterior. Din cauza diferențelor mari de temperatură dintre spațiul interior al aparatului și părțile exterioare ale aparatului, se poate depune apă din condens pe ușă, pe panoul de comandă sau pe părțile frontale ale mobilierului adiacent. Formarea condensului este un fenomen normal, condiționat fizic. Pentru a preveni deteriorările, îndepărtați prin ștergere ștergeți apa de condens.

Când preîncălziți cuptorul, evitați formarea condensului.

Hârtia de copt

Folosiți exclusiv hârtie de copt adecvată pentru temperatura aleasă. Tăiați hârtia de copt la dimensiunile potrivite.

⚠ AVERTISMENT – Pericol de incendiu!

La deschiderea ușii aparatului se creează curenți de aer. Hârtia de copt se poate atinge de elementele de încălzire și se poate aprinde.

- ▶ La preîncălzire și în timpul preparării, nu așezați niciodată hârtie de copt peste accesorii fără ca aceasta să fie fixată.
- ▶ Hârtia de copt trebuie tăiată întotdeauna la dimensiunea corespunzătoare și așezată într-un vas sau într-o formă de copt.

Recomandări privind coacerea

Folosiți întotdeauna nivelurile indicate atunci când coaceți.

Coacerea pe un singur nivel	Nivelul
paste făinoase din aluat dospit/ produse de brutărie și patiserie, respectiv formă pe grătar	2
produse de patiserie plate/produse de brutărie și patiserie, respectiv în tavă de copt	2 - 3
Coacerea pe mai multe niveluri	Nivelul
Tavă universală	3
Tavă de copt	1
Forme pe grătar:	Nivelul
primul grătar	3
al doilea grătar	1
Coacere pe trei niveluri	Nivelul
Tăvile de copt	5
Tavă universală	3
Tăvile de copt	1

Observații

- Pentru coacerea pe mai multe niveluri, utilizați funcția de convecție de aer fierbinte. Alimentele introduse în același timp nu trebuie să fie gata în același timp.
În astfel de cazuri, preparatul care este gata poate fi scos din cuptor, iar preparatul din cealaltă tavă de copt poate rămâne în continuare în cuptor. Dacă este necesar, puteți modifica poziția și orientarea tăvii de copt.
- Așezați decalat formele una lângă cealaltă sau suprapuse în cuptor. Prin prepararea concomitentă a mâncărurilor, puteți economisi energie.
- Pentru un rezultat optim al preparării, este recomandat să utilizați forme de copt din metal, de culoare închisă.

Prăjirea și prepararea la grill pe grătar

Prăjirea pe grătar este adecvată în mod deosebit pentru o bucată mai mare de carne de pasăre sau pentru mai multe bucăți simultan

- În funcție de dimensiunea și tipul alimentului pentru prăjit, turnați până la 1/2 litri de apă în tava universală.
Din zeama scursă în timpul prăjirii se poate prepara un sos. În plus, astfel se formează mai puțin fum, iar interiorul cuptorului se murdărește mai puțin.
- În timpul utilizării grill-ului, țineți ușa aparatului închisă.
Nu preparați la grill niciodată cu ușa aparatului deschisă.
- Așezați alimentul pentru preparare la grill pe grătar. În plus, introduceți tava universală cu marginea teșită înspre ușa aparatului cel puțin cu un nivel mai jos. Colectați grăsimea scursă.

Prăjirea în vas

Când preparați alimente în vase, le puteți scoate mai ușor din interiorul cuptorului și servi direct în vasul respectiv. În cazul utilizării de vase acoperite, interiorul cuptorului rămâne mai curat.

Informații generale privind prăjirea în vas

- Folosiți vase termorezistente, adecvate pentru cuptor.
- Așezați vasul pe grătar.
- Mai întâi verificați dacă vasul utilizat încapă în interiorul cuptorului.
- Cea mai adecvată este vesela din sticlă.
- Cratițele lucioase din inox sau aluminiu se pot folosi numai dacă este necesar. Acestea reflectă căldura asemenea unei oglinzi. Alimentele se prepară mai încet și se rumenesc mai puțin. Creșteți corespunzător temperatura și prelungiți în mod adecvat durata de preparare.
- Respectați indicațiile producătorului vasului de prăjire.

Vas neacoperit

- Utilizați o formă înaltă pentru prăjire.
- Așezați vasul pe grătar.
- Dacă nu dispuneți de un vas potrivit, utilizați tava universală.

Vas acoperit

- Utilizați un capac potrivit, care să acopere bine vasul.

- Așezați vasul pe grătar.
- Carnea, carnea de pasăre și peștele pot deveni crocante și într-o cratiță acoperită. Pentru aceasta, utilizați o tigaie cu capac din sticlă. Alegeți o temperatură mai mare.

⚠ AVERTISMENT – Pericol de rănire!

Dacă așezați vase din sticlă pe suprafețe reci sau umede, suprafețele din sticlă se pot crăpa.

- ▶ Așezați vesela fierbinte din sticlă pe un suport uscat.

⚠ AVERTISMENT – Pericol de opărire!

La ridicarea capacului de pe vasul de gătit după finalizarea procesului de preparare, se pot elibera aburi fierbinți. În funcție de temperatură, aburii pot fi uneori greu de observat.

- ▶ Ridicați capacul astfel încât aburii fierbinți să fie eliberați în siguranță.
- ▶ Țineți copiii la distanță.

Recomandări privind prăjirea și frigerea pe grill

Valorile de setare sunt valabile pentru prepararea termică fără capac a cărnii de pasăre, cărnii sau peștelui la temperatura frigiderului introduse în interiorul rece al cuptorului.

ATENȚIE!

Alimentele acide pot deteriora grătarul

- ▶ Nu așezați direct pe grătar alimente acide, de exemplu, fructe sau alimentele marinate.
- Cu cât pasărea, carnea sau peștele este mai mare, cu atât mai scăzută este temperatura și cu atât este mai lungă durata de preparare.
- Carnea de pasăre, carnea și peștele cu greutatea cuprinsă între aproximativ 1/2 până la 2/3 trebuie să fie preparate în funcție de duratele de timp specificate.
- Adăugați mai mult lichid peste carnea de pasăre din vasul de gătit. Acoperiți baza vasului cu lichid pe o înălțime de aproximativ 1-2 cm.
- În cazul preparării cărnii de pasăre, aveți grijă ca partea superioară a pieptului, adică partea acoperită de piele, să fie orientată în sus.
- Întoarceți bucățile de carne utilizând un clește pentru grătar. Dacă înțepați carnea cu o furculiță, aceasta își pierde sucul și se usucă.
- Sărați fripturile doar după prepararea la grill. Sarea extrage apa din carne.

Observație privind persoanele alergice la nichel

În situații rare, în alimente pot rămâne urme mici de nichel.

Recomandări privind prăjirea și înăbușirea

Țineți cont de recomandările privind obținerea de rezultate optime la prăjire și înăbușire.

Tema	Recomandare:
Carnea slabă nu trebuie să fie uscată.	■ Ungeți carnea slabă cu grăsime după gust sau acoperiți-o cu felii de slănină.

Tema	Recomandare:
Dacă doriți să preparați o bucată de friptură cu șorici, pacrurgeți următoarele etape:	<ul style="list-style-type: none"> ▪ Crestați încrucișat șoricul. ▪ Prăjiți bucata de carne mai întâi cu partea cu șoricul orientată în jos.
Interiorul cuptorului trebuie să rămână cât mai curat posibil.	<ul style="list-style-type: none"> ▪ Preparați produsul într-o cratiță acoperită la cea mai înaltă temperatură. Sau: ▪ Utilizați tava pentru grill. Dacă este necesar, puteți achiziționa ulterior tava pentru grill, ca accesoriu special.
Carnea trebuie să rămână caldă și succulentă, de exemplu, mușchiul de vită.	<ul style="list-style-type: none"> ▪ Când friptura este gata, lăsați-o să mai stea 10 minute în interiorul cuptorului deconectat și închis. Astfel, zeama din carne se distribuie mai bine. În timpul de preparare indicat nu este cuprinsă și perioada pentru odihna preparatului. ▪ După preparare, înfășurați preparatul în folie de aluminiu.

Recomandări privind prepararea alimentelor cu păstrarea unui nivel minim de acrilamidă

Acrilamida este nocivă pentru sănătate și se dezvoltă în timpul preparării la temperaturi foarte înalte a produselor din cereale și cartofi.

Preparat	Recomandare:
Generalități	<ul style="list-style-type: none"> ▪ Mențineți duratele de preparare cât mai scurte posibil. ▪ Rumeniți alimentele până când capătă o culoare aurie și nu sunt foarte închise la culoare. ▪ Utilizați preparate groase, de dimensiuni mari. Acestea conțin cantități mai mici de acrilamide.
Coacerea	<ul style="list-style-type: none"> ▪ Setați funcția de încălzire în partea superioară/inferioară la max. 200 °C. ▪ Setați temperatura max în modul de convecție a aerului fierbinte la 180 °C.
Fursecuri	<ul style="list-style-type: none"> ▪ Acoperiți prăjiturile și fursecurile cu ou sau gălbenuș de ou. Astfel se reduce gradul de dezvoltare a acrilamidei.
Cartofi prăjiți pentru preparare în cuptor	<ul style="list-style-type: none"> ▪ Repartizați uniform pe tavă și pe un singur strat cartofii prăjiți. ▪ Coaceți o cantitate de minimum 400 g per tavă, pentru a evita uscarea cartofilor prăjiți.

17.3 Selectarea preparatelor

Recomandările de reglare pentru o varietate mare de preparate sunt sortate pe categorii de preparate.

Prăjituri și produse de brutărie/patiserie

Recomandări de reglare pentru prepararea de prăjituri și produse de brutărie și patiserie

Temperatura și durata de preparare depind de cantitatea și de natura aluatului. Din acest motiv, în tabele sunt indicate domeniile. Reglați mai întâi durată scurtă. Dacă este necesar, data următoare setați o durată mai mare. La o temperatură mai scăzută se obține o rumenire mai uniformă.

Recomandări privind coacerea

Pentru obținerea unui rezultat de coacere optim, vă oferim o serie de recomandări.

Tema	Recomandare:
Prăjiturile dumneavoastră trebuie să se umfle uniform.	<ul style="list-style-type: none"> ▪ Ungeți numai baza formei demontabile. ▪ După coacere, desprindeți cu atenție prăjitura de pe forma de cupt cu ajutorul unui cuțit.
În timpul coacerii, produsele de brutărie/patiserie mici nu trebuie să se lipească între ele.	În jurul fiecărui produs de brutărie/patiserie trebuie să existe un spațiu de cel puțin 2 cm. Astfel este suficient loc pentru ca produsele de brutărie/patiserie să crească și să se poată rumeni de jur împrejur.
Stabiliți dacă prăjitura este coaptă suficient.	Înțepați cu o scobitoare din lemn zona cea mai înaltă a prăjiturii. Prăjitura este gata atunci când aluatul nu se mai lipește de scobitoarea din lemn.
Doriți să coaceți după propria dumneavoastră rețetă.	Orientați-vă după produse de patiserie similare din tabelele de coacere.
Utilizați forme de copt din silicon, sticlă, plastic sau ceramică.	<ul style="list-style-type: none"> ▪ Forma trebuie să fie rezistentă la căldură până la 250 °C. ▪ În aceste forme, prăjiturile se rumenesc mai puțin.

Recomandări de reglare

Prăjituri în forme

Preparat	Accesorii / Veselă	Nivel	Mod de încălzire	Temperatura în °C	Durață, minute
Pandișpan, simplu	Formă rotundă sau dreptunghiulară	2		160-180	50-60
Pandișpan, simplu, 2 niveluri	Formă rotundă sau dreptunghiulară	3+1		140-160	60-80
Pandișpan, fin	Formă rotundă sau dreptunghiulară	2		150-170	60-80
Blat de tort din pandișpan	Formă pentru blat de tort	3		160-180	30-40
Tort cu fructe sau cu brânză de vaci, cu blat din aluat fraged	Formă demontabilă Ø 26 cm	2		160-180	70-90
Ștrudel	Formă pentru tarte	1		200-240	25-50
Plăcintă	Formă demontabilă Ø 28 cm	2		160-180	25-35
Pandișpan	Formă de chec rotund	2		150-170	60-80
Tort de biscuiți, 3 ouă	Formă demontabilă Ø 26 cm	2		160-170	30-40
Tort de biscuiți, 6 ouă	Formă demontabilă Ø 28 cm	2		160-170	35-45

Prăjituri la tavă

Preparat	Accesorii / Veselă	Nivel	Mod de încălzire	Temperatura în °C	Durață, minute
Pandișpan cu umplutură	Tava universală	3		160-180	20-45
Pandișpan, 2 niveluri	Tava universală + Tava de copt	3+1		140-160	30-55
Prăjitură din aluat fraged cu umplutură uscată	Tava universală	2		170-190	25-35
Prăjitură din aluat fraged cu umplutură uscată, 2 niveluri	Tava universală + Tava de copt	3+1		160-170	35-45
Prăjitură din aluat fraged cu umplutură zemoasă	Tava universală	2		160-180	60-90
Prăjitură din aluat dospit cu umplutură uscată	Tava universală	3		170-180	25-35
Prăjitură din aluat dospit cu umplutură uscată, 2 niveluri	Tava universală + Tava de copt	3+1		150-170	20-30
Prăjitură din aluat dospit, cu umplutură zemoasă	Tava universală	3		160-180	30-50
Prăjitură dospită cu umplutură zemoasă, 2 niveluri	Tava universală + Tava de copt	3+1		150-170	40-65
Franzelă împletită, colac împletit	Tava universală	2		160-170	35-40
Ruladă de biscuiți	Tava universală	2		170-190 ¹	15-20
Ștrudel, dulce	Tava universală	2		190-210	55-65
Ștrudel, congelat	Tava universală	3		200-220	35-40

¹ Preîncălziți aparatul.

Produse mici de patiserie din aluat dospit

Preparat	Accesorii / Veselă	Nivel	Mod de încălzire	Temperatura în °C	Durată, minute
Brioșe	Tavă pentru brioșe pe grătar	2		170-190	20-40
Brioșe, 2 niveluri	Tavă pentru brioșe pe grătar	3+1		160-170	30-40
Produse mici de patiserie	Tava universală	3		150-170	25-35
Biscuiți șprițați, 2 niveluri	Tava universală + Tava de copt	3+1		150-170	25-40
Foietaj	Tava universală	3		180-200	20-30
Foietaj, 2 niveluri	Tava universală + Tava de copt	3+1		180-200	25-35
Foietaj, 3 niveluri	2x Tava de copt + Tava universală	5+3+1		170-190	30-45
Choux, de exemplu, profiterol, eclere	Tava universală	3		190-210	35-50
Choux, 2 niveluri, de exemplu, profiterol, eclere	Tava universală + Tava de copt	3+1		170-190	35-45

Fursecuri

Preparat	Accesorii / Veselă	Nivel	Mod de încălzire	Temperatura în °C	Durată, minute
Biscuiți șprițați	Tava universală	3		140-150 ¹	30-40
Biscuiți șprițați, 2 niveluri	Tava universală + Tava de copt	3+1		140-150 ¹	30-45
Biscuiți șprițați, 3 niveluri	2x Tava de copt + Tava universală	5+3+1		130-140 ¹	40-55
Fursecuri	Tava universală	3		140-160	20-30
Fursecuri, 2 niveluri	Tava universală + Tava de copt	3+1		130-150	25-35
Fursecuri, 3 niveluri	2x Tava de copt + Tava universală	5+3+1		130-150	30-40
Bezele	Tava universală	3		80-100	100-150
Bezele, 2 niveluri	Tava universală + Tava de copt	3+1		90-100	100-150
Pricomigdale cu nucă de cocos	Tava universală	2		100-120	30-40
Pricomigdale cu nucă de cocos, 2 niveluri	Tava universală + Tava de copt	3+1		100-120	35-45

¹ Preîncălziți aparatul timp de 5 minute. Nu utilizați această funcție pentru preîncălzire la aparatele dotate cu funcție de încălzire rapidă.

Preparat	Accesorii / Veselă	Nivel	Mod de încălzire	Temperatura în °C	Durăță, minute
Pricomigdale cu nucă de cocos, 3 niveluri	2x Tava de copt + Tava universală	5+3+1	☼	100-120	40-50
Fursecuri	Tava universală	3	☐	180-200	25-35

¹ Preîncălziți aparatul timp de 5 minute. Nu utilizați această funcție pentru preîncălzire la aparatele dotate cu funcție de încălzire rapidă.

Recomandări privind următoarea coacere

Dacă procesul de coacere nu este optim, consultați aceste recomandări.

Tema	Recomandare:
Prăjitura se lasă.	<ul style="list-style-type: none"> ▪ Respectați ingredientele indicate și instrucțiunile de preparare din rețetă. ▪ Utilizați o cantitate mai mică de lichid. Sau: ▪ Reduceți cu 10 °C temperatura de coacere și prelungiți durata de coacere.
Prăjitura este prea uscată.	Creșteți cu 10 °C temperatura de coacere și reduceți durata de coacere.
Prăjitura este prea deschisă la culoare peste tot.	<ul style="list-style-type: none"> ▪ Verificați nivelul și accesoriul. ▪ Creșteți cu 10 °C temperatura de coacere. Sau: ▪ Prolungați durata de coacere.
Prăjitura este prea deschisă la culoare în partea de sus, însă prea închisă la culoare în partea de jos.	Amplasați prăjitura cu un nivel mai sus.
Prăjitura este prea închisă la culoare în partea de sus, însă prea deschisă la culoare în partea de jos.	<ul style="list-style-type: none"> ▪ Amplasați prăjitura cu un nivel mai jos. ▪ Reduceți temperatura de coacere și prelungiți durata de coacere.
Produsul de brutărie/patiserie este rumenit neuniform.	<ul style="list-style-type: none"> ▪ Reduceți temperatura de coacere. ▪ Tăiați hârtia de copt la dimensiunile potrivite. ▪ Așezați în centru forma de copt. ▪ Produse de brutărie/patiserie de aceeași dimensiune și grosime.

Tema

Prăjitura este coaptă la exterior, însă nu este coaptă bine în interior.

Recomandare:

- Reduceți temperatura de coacere și prelungiți durata de coacere.
- Adăugați o cantitate mai mică de lichid.
Pentru prăjiturile cu umplutură zemoasă:
- Precoaceți aluatul.
- Presărați migdale sfărâmate sau pesmet pe bază.
- Așezați aluatul pe bază.

Prăjitura nu se desprinde la răsturnare.

- După coacere, lăsați prăjitura să se răcească încă 5 - 10 minute.
- Desprindeți cu atenție marginea prăjiturii cu ajutorul unui cuțit.
- Răsturnați din nou prăjitura și acoperiți de mai multe ori forma de copt cu un șervet umezit cu apă rece.
- Data următoare ungeți forma de copt cu grăsime și presărați-o cu pesmet.

Pâine și chifle

Valorile pentru aluaturile de pâine sunt valabile atât pentru aluaturi în tavă de copt, cât și pentru aluaturi într-o formă dreptunghiulară.

ATENȚIE!

Dacă în interiorul aparatului fierbinte există apă, se formează aburi. Din cauza variației de temperatură se pot produce deteriorări.

- ▶ Nu turnați niciodată apă în interiorul cuptorului fierbinte.
- ▶ Nu așezați vase umplute cu apă pe baza din interiorul aparatului.

Recomandări de reglare**Pâine și chifle**

Preparat	Accesorii / Veselă	Nivel	Mod de încălzire	Temperatura în °C	Durată, minute
Pâine, 750 g, în formă dreptunghiulară și pe vatră	Tava universală sau Formă dreptunghiulară	2		180-200	50-60
Pâine, 1000 g, în formă dreptunghiulară și pe vatră	Tava universală sau Formă dreptunghiulară	2		200-220	35-50
Pâine, 1.500 g, în formă dreptunghiulară și pe vatră	Tava universală sau Formă dreptunghiulară	2		180-200	60-70
Lipie	Tava universală	3		220-230	20-25
Lipie, congelată ¹	Tava universală	2		200-220 ²	10-25
Chifle dulci, din aluat proaspăt	Tava universală	3		170-180 ²	20-30
Chifle dulci, din aluat proaspăt, 2 niveluri	Tava universală + Tava de copt	3+1		160-180 ²	15-25
Chifle din aluat proaspăt	Tava universală	3		200-220	20-30
Pâine prăjită cu topping, 4 bucăți	Grătar	3		200-220	15-20
Pâine prăjită cu topping, 12 bucăți	Grătar	3		220-240	15-25

¹ Procesul de coacere trebuie să se desfășoare pe tava de copt a aparatului.

² Preîncălziți aparatul.

Pizza, quiche și tarte picante

Aici găsiți informații privind prepararea pizzei, quiche-ului și tartelor picante.

Recomandări de reglare**Pizza, quiche și tarte picante**

Preparat	Accesorii / Veselă	Nivel	Mod de încălzire	Temperatura în °C	Durată, minute
Pizza din aluat proaspăt	Tava universală	2		190-210	20-30
Pizza din aluat proaspăt, 2 niveluri	Tava universală + Tava de copt	3+1		160-180	35-45
Pizza din aluat proaspăt, blat subțire	Tava universală	2		250-270 ¹	15-25
Pizza, semipreparată	Tava universală	2		190-210 ¹	10-15
Pizza, congelată, cu blat subțire, 1 bucată	Grătar	2		190-210	15-25
Pizza, congelată, blat subțire, 2 bucăți	Tava universală + Grătar	3+1		190-210	20-25
Pizza, congelată, cu blat gros, 1 bucată	Grătar	2		200-210	20-30
Pizza, congelată, cu blat gros, 2 bucăți	Tava universală + Grătar	3+1		170-190	20-30
Mini-pizze, congelate	Tava universală	3		190-210	10-20

¹ Preîncălziți aparatul.

Preparat	Accesorii / Veselă	Nivel	Mod de încălzire	Temperatura în °C	Durată, minute
Plăcinte picante în forme	Formă demontabilă Ø 28 cm	3	☐	170-190	50-60
Quiche, flan elvețian	Formă pentru tarte	1	☐	210-230	40-50
Piroșcă	Formă de sufleu	2	☉	170-190	55-65
Plăcintă Empanada	Tava universală	3	☉	180-190	35-45
Plăcintă Burek	Tava universală	1	☐	210-220	30-40

¹ Preîncălziți aparatul.

Sufleuri și gratenuri

Stadiul de preparare al unui sufleu depinde de mărimea vasului și de înălțimea sufleului.

Pentru sufleuri și gratenuri, utilizați un vas larg, plat. În vesela îngustă, înaltă, preparatele necesită mai mult timp și devin mai închise la culoare în partea superioară.

Puteți prepara în forme sau cu tava universală.

- Forme pe grătar: nivelul 2

- Tavă universală: nivelul 2

Prin prepararea concomitentă a mâncărilor, puteți economisi energie. Așezați formele una lângă alta în interiorul cuptorului.

⚠️ AVERTISMENT – Pericol de rănire!

Dacă așezați vase din sticlă pe suprafețe reci sau umede, suprafețele din sticlă se pot crăpa.

- Așezați vesela fierbinte din sticlă pe un suport uscat.

Recomandări de reglare

Sufleuri și gratenuri

Preparat	Accesorii / Veselă	Nivel	Mod de încălzire	Temperatura în °C	Durată, minute
Tocane, picante, proaspete, ingrediente preparate	Formă de sufleu	2	☐	200-220	30-60
Sufleu, dulce	Formă de sufleu	2	☐	180-200	50-60
Cartofi gratinați, ingrediente crude, înălțime de 4 cm	Formă de sufleu	2	☉	150-170	60-80
Cartofi gratinați, ingrediente crude, 4 cm înălțime, 2 niveluri	Formă de sufleu	3+1	☉	150-160	70-80

Carne de pasăre, carne și pește

În tabel sunt prezentate date pentru prepararea cărnii de pasăre, cărnii și peștelui, cu greutate propuse.

Dacă doriți să preparați alimente, care au dimensiuni sau greutate mai mari decât cele specificate în recomandările privind setările, utilizați de fiecare dată cea mai redusă temperatură. În cazul mai multor bucăți, orientați-vă după greutatea bucății celei mai grele pentru stabilirea duratei de preparare. Bucățile individuale trebuie să fie aproximativ egale.

Recomandări privind carnea de pasăre, carnea și peștele

Țineți cont de recomandările de preparare a cărnii de pasăre, cărnii și peștelui

Pasăre

- La rață sau gâscă, înțepați pielea de sub aripi. Astfel se va putea scurge grăsimea.
- În cazul pieptului de rață, pielea de pe acesta trebuie creată. Acest lucru nu este valabil și pentru alte tipuri de carne.
- Pasărea devine foarte crocantă și capătă o culoare brună dacă spre sfârșitul timpului de prăjire o ungeți cu unt, apă sărată sau zeamă de portocale.

Carne

- Ungeți carnea slabă cu grăsime după gust sau feliați-o.
- La friptura din carne slabă adăugați puțin lichid. În vasul din sticlă, baza vasului ar trebui să fie acoperită cu lichid pe o înălțime de aproximativ 1/2 cm.
- Credați încrucișat șoricul. Atunci când întoarceți friptura, aveți grijă ca șoricul să rămână în partea de jos.
- Când friptura este gata, aceasta trebuie să mai fie lăsată încă 10 minute în interiorul cuptorului oprit și închis. Astfel, zeama din carne se distribuie mai bine. Eventual, înfășurați friptura în folie de aluminiu. În timpul de preparare indicat nu este cuprinsă și perioada pentru odihna preparatului.
- Prăjirea și brezarea în vas se realizează mai confortabil. Datorită vasului, puteți scoate mai simplu friptura din interiorul cuptorului, având posibilitatea de a prepara sosul chiar în recipientul respectiv.
- Cantitatea de lichid depinde de tipul de carne și de materialul din care este realizat vasul, precum și de utilizarea sau nu a unui capac. Dacă preparați carne în cratițe de metal emailate sau de culoare închisă, este necesară o cantitate mai mare de lichid decât în vesela din sticlă.

ro Procedați astfel

- Lichidul din vas se evaporă în timpul prăjirii. Dacă este necesar, completați cu atenție cu lichid fierbinte.
- Distanța dintre carne și capac trebuie să fie de cel puțin 3 cm. Carnea se poate umfla.
- Pentru brezare, rumeniți carnea în prealabil, după preferință. Pentru sos, adăugați apă, vin, oțet sau ceva asemănător. Nivelul de lichid din vas trebuie să fie de 1-2 cm.
- Introduceți peștele întreg în interiorul cuptorului în poziția sa de înot, cu înotătoarea dorsală orientată în sus.
- Un cartof tăiat sau un vas mic termorezistent plasat în interiorul peștelui îi conferă acestuia stabilitate.
- Veți recunoaște că peștele este gătit suficient dacă înotătoarea dorsală se desprinde ușor.
- Pentru prepararea înăbușită, adăugați două până la trei linguri de lichid și puțină zeamă de lămâie sau oțet în vas.

Pește

- Peștele întreg nu trebuie întors.

Recomandări de reglare

Pasăre

Aliment	Accesorii/Veselă	Nivel	Mod de încălzire	Temperatura în °C/treapta de grill	Durata de preparare în min.
Pui, 1,3 kg, neumplut	Veselă neacoperită	2		200-220	60-70
Bucăți mici de pui, 250 g fiecare	Veselă neacoperită	3		220-230	30-35
Crochete, bucăți de pui pane, congelate	Tava universală	3		190-210	20-25
Rață, neumplută, 2 kg	Veselă neacoperită	2		190-210	100-110
Piept de rață, 300 g fiecare, mediu	Veselă neacoperită	3		240-260	30-40
Gâscă, neumplută, 3 kg	Veselă neacoperită	2		170-190	120-140
Pulpe de gâscă, 350 g fiecare	Veselă neacoperită	3		220-240	40-50
Pui de curcan, 2,5 kg	Veselă neacoperită	2		180-200	80-100
Piept de curcan, fără os, 1 kg	Veselă acoperită	2		240-260	80-100
Pulpă superioară de curcan, cu os, 1 kg	Veselă neacoperită	2		180-200	90-100

Carne

Aliment	Accesorii/Veselă	Nivel	Mod de încălzire	Temperatura în °C/treapta de grill	Durata de preparare în min.
Friptură de porc fără șorici, de exemplu, ceafă, 1,5 kg	Veselă neacoperită	1		180-200	140-160
Friptură de porc cu șorici, de exemplu, spată, 2 kg	Veselă neacoperită	1		170-190	190-200
Friptură din pulpă de porc, 1,5 kg	Veselă acoperită	2		190-210	130-140
Fripturi de porc, grosime de 2 cm	Grătar	4		3	20-25 ¹
File de vită, mediu, 1 kg	Veselă neacoperită	3		210-220	45-55
Friptură de vită înăbușită, 1,5 kg	Veselă acoperită	2		200-220	100-120 ²
Friptură de vită, medie, 1,5 kg	Veselă neacoperită	2		200-220	60-70
Hamburger, cu înălțimea de 3-4 cm	Grătar	4		3 ³	25-30 ¹
Friptură de vițel, 1,5 kg	Veselă neacoperită	2		180-200	120-140
Pulpă de vițel, 1,5 kg	Veselă acoperită	2		210-230	130-150
Pulpă de miel fără os, mediu, 1,5 kg	Veselă neacoperită	2		170-190	70-80 ⁴
Spată de miel cu os, mediu, 1,5 kg	Veselă neacoperită	2		180-190	45-55 ⁴
Cârnați pentru grill	Grătar	3		3	20-25 ¹
Friptură din carne tocată, 1 kg	Veselă neacoperită	2		170-180	70-80

¹ Introduceți tava universală sub grătar.

² La început, adăugați lichid în vas astfel încât bucățile de carne pentru friptură să fie acoperite în proporție de cel puțin 2/3.

³ Întoarceți preparatul după expirarea 2/3 din timpul total de preparare.

⁴ Nu întoarceți preparatul. Acoperiți cu apă baza.

Pește

Aliment	Accesorii/Veselă	Nivel	Mod de încălzire	Temperatura în °C/treapta de grill	Durata de preparare în min.
Pește întreg, preparat la grătar, 300 g, de exemplu, păstrăv	Grătar	2		2	20-25 ¹
Pește întreg, preparat pe grill, 1 kg, de exemplu, doradă	Grătar	2		180-200	45-50 ¹
Pește întreg, preparat pe grill, 1,5 kg, de exemplu, somon	Grătar	2		170-190	50-60 ¹
File / Medalion de pește, preparat la grătar, grosime de 2-3 cm	Grătar	3		2	20-25 ¹

¹ Introduceți tava universală sub grătar.

Recomandări privind următoarea prăjire

Dacă procesul de prăjire nu este optim, consultați aceste recomandări.

Tema	Recomandare:
Friptura este prea închisă la culoare sau crusta este pe alocuri arsă.	<ul style="list-style-type: none"> ■ Selectați o temperatură mai scăzută. ■ Reduceți durata de prăjire.
Alimentele prăjite sunt prea uscate.	<ul style="list-style-type: none"> ■ Selectați o temperatură mai scăzută. ■ Reduceți durata de prăjire.
Crusta alimentelor prăjite este prea subțire.	<ul style="list-style-type: none"> ■ Creșteți temperatura. Sau: ■ După finalizarea duratei de prăjire, conectați pentru scurt timp grill-ul.

Tema	Recomandare:
Sosul de la prăjire este ars.	<ul style="list-style-type: none"> ■ Utilizați un vas mai mic. ■ Adăugați o cantitate mai mare de lichid la prăjire.
Sosul de la prăjire este prea deschis la culoare și prea apos.	<ul style="list-style-type: none"> ■ Pentru evaporarea unei cantități mai mari de lichid utilizați un vas mai mare. ■ Adăugați o cantitate mai mică de lichid la prăjire.
Carnea se arde la înăbușire.	<ul style="list-style-type: none"> ■ Verificați dacă vasul de prăjire și capacul se potrivesc și dacă acesta din urmă se închide bine. ■ Reduceți temperatura. ■ Adăugați lichid la înăbușire.

Legume și garnituri

Aici găsiți informații privind prepararea produselor cu legume, care pot fi utilizate ca garnituri pentru preparate.

Recomandări de reglare

Legume și garnituri

Respectați indicațiile din tabel.

Aliment	Accesorii/Veselă	Nivel	Mod de încălzire	Temperatura în °C/treapta de grill	Durata de preparare în min.
Legume la grătar	Tava universală	5		3	10-20
Cartofi copti, tăiați în jumătăți	Tava universală	3		190-210	25-35
Produse din cartofi, congelate, de exemplu, cartofi prăjiți, crochete, buzunărele de cartofi, turtă de cartofi Rôsti	Tava universală	3		200-220	25-35
Cartofi prăjiți, 2 niveluri	Tava universală + Tava de copt	3+1		190-210	30-40

Iaurt


Cu aparatul Dvs. puteți prepara singuri iaurt.

Prepararea iaurtului

1. Scoateți din interiorul cuptorului accesoriiile și suporturile pentru tăvi.
2. Încălziți 1 litru de lapte, cu 3,5% grăsime, la 90 °C pe plită și lăsați-l să se răcească la 40 °C. Încălziți laptele UHT la 40 °C.
3. Adăugați în lapte 30 g de iaurt și amestecați.

4. Turnați amestecul în recipiente de dimensiuni mici, de exemplu, în borcane mici cu capac.
5. Acoperiți cu folie recipientele, de exemplu, cu folie pentru menținerea prospețimii alimentelor.
6. Așezați vasele pe baza cuptorului.
7. Reglați aparatul conform recomandărilor de reglare.
8. După preparare, lăsați iaurtul să se odihnească în frigider.

Recomandări de reglare**Iaurt**

Preparat	Accesorii / Veselă	Nivel	Mod de încălzire / Funcție	Temperatura în °C	Durată, minute
Iaurt	Cană/Pahar	Baza interiorului cuptorului		-	4-5 ore

17.4 Tipuri de preparare speciale și slte utilizări

Informații și recomandări de reglare pentru tipurile de preparare speciale și alte utilizări, de exemplu, prepararea delicată sau fierberea.

Deshidratarea

Cu funcția de convecție a aerului fierbinte puteți deshidrata excelent alimentele. Prin acest mod de conservare, substanțele aromatice vor fi concentrate prin extragerea apei.

Temperatura și durata de preparare depind de tipul, umiditatea, gradul de coacere și grosimea produselor care vor fi deshidratate. Cu cât lăsați alimentele să se deshidrateze mai mult, cu atât acestea se vor conserva mai bine. Cu cât produsele sunt tăiate mai subțire, cu atât mai repede se deshidratează și cu atât mai aromatice vor rămâne. Din acest motiv, sunt recomandate diferite setări.

Recomandări de reglare**Deshidratarea**

În tabel găsiți setările pentru deshidratarea diverselor alimente. Dacă doriți să deshidratați și alte alimente, orientați-vă în funcție de alimentele similare din tabel.

Notă:

Pentru deshidratare, utilizați următoarele niveluri:

- 1 grătar: nivelul 3
- 2 grătare: nivelurile 3+1

Preparat	Accesorii / Veselă	Nivel	Mod de încălzire	Temperatura în °C	Durată, minute
Fructe cu semințe, de exemplu, rondele de măr, 3 mm grosime, 200 g per grătar	Grătar	3 3+1		80	4-8 ore
Legume rădăcinoase, de exemplu, morcovi, rase, blanșate	Grătar	3 3+1		80	4-7 ore
Ciuperci feliate	Grătar	3 3+1		80	5-8 ore
Verdețuri, curățate	Grătar	3 3+1		60	2-5 ore

Dospirea aluatului

Cu ajutorul aparatului puteți face ca aluatul cu drojdie să dospească mai repede decât la temperatura camerei.

Dospirea aluatului

Lăsați întotdeauna aluatul să dospească în 2 etape: Prima dată întreg (dospire inițială) și a doua oară în forma de copt (dospire finală).

1. Puneți aluatul într-un castron termorezistent.
2. Așezați aluatul pe un grătar.

3. Reglați aparatul conform recomandărilor de reglare. Porniți funcționarea numai cu interiorul cuptorului răcit complet.
4. În timpul procesului de dospire, nu deschideți ușa aparatului pentru că, în caz contrar, umezeala va fi evacuată.
5. Frământați din nou aluatul și introduceți-l în forma de copt pentru coacerea finală.
6. Așezați vasul cu aluatul pe nivelul de coacere specificat.

Recomandare: Dacă doriți să preîncălziți, nu efectuați dospirea în interiorul aparatului.

Recomandări de reglare

Dospirea aluatului

Temperatura și durata depind de tipul și de cantitatea de ingrediente. De aceea, datele din tabel reprezintă doar valori orientative.

Preparat	Accesorii / Veselă	Nivel	Mod de încălzire	Temperatura în °C	Durată, minute
Aluat dospit, cantitate mică	1. Castron	1. 2	1. <input type="checkbox"/>	1. 50 ¹	1. 25-30
	2. Tavă universală	2. 2	2. <input type="checkbox"/>	2. 50 ¹	2. 10-20
Aluat dospit, greu și bogat în grăsimi	1. Castron	1. 2	1. <input type="checkbox"/>	1. 50 ¹	1. 60-75
	2. Tavă universală	2. 2	2. <input type="checkbox"/>	2. 50 ¹	2. 45-60

¹ Preîncălziți aparatul timp de 5 minute.

Decongelarea

Pentru decongelarea fructelor, legumelor și produselor de brutărie și patiserie congelate. Este recomandat ca peștele și carnea de pasăre să fie decongelate în frigider. Nu este adecvat pentru prăjiturile cu cremă sau frișcă.

Pentru decongelare, utilizați următoarele niveluri:


- 1 grătar: nivelul 2
- 2 grătare: nivelurile 3+1

Notă: Bucățile felii sau porționate de alimente congelate se decongelează mai rapid decât cele congelate în bloc.

- Scoateți alimentele din ambalaj și așezați-le într-un vas adecvat pe grătar.
- Pe parcurs, amestecați sau întoarceți preparatele o dată sau de două ori. Bucățile mari trebuie întoarse de mai multe ori. Dacă este necesar, despărțiți alimentul în bucăți pe parcurs sau scoateți din aparat bucățile deja decongelate.
- Lăsați preparatul decongelat să mai stea încă 10 până la 30 de minute în aparatul deconectat, pentru ca temperatura să se uniformizeze.

Recomandări de reglare

Decongelarea

Preparat	Accesorii / Veselă	Nivel	Mod de încălzire	Temperatura în °C	Durată, minute
Produse de brutărie/ patiserie, prăjituri și pâine, fructe, legume, produse cu carne	Grătar	2 3+1		-	-

17.5 Preparate test

Aceste prezentări generale au fost redactate pentru instituturile de verificări, pentru a facilita verificarea aparatului conform EN 60350-1.

Coacerea

Țineți cont de aceste informații atunci când coaceți preparatele de verificare.

Observații generale

- Setările se aplică doar în cazul introducerii preparatului în interiorul rece al cuptorului.

- Respectați recomandările pentru preîncălzire din tabele. Valorile de reglare sunt valabile fără încălzire rapidă.
- Pentru coacere, folosiți mai întâi cea mai scăzută dintre temperaturile indicate.

Niveluri

Nivelurile în cazul coacerii pe un singur nivel:

- Tavă universală / Tavă de copt: nivelul 3
- Forme pe grătar: nivelul 2

Notă: Produsele de brutărie și patiserie în tăvi de copt sau forme introduse simultan nu trebuie să fie gata în același timp.

ro Procedați astfel

Nivelurile de introducere la coacerea pe două niveluri:

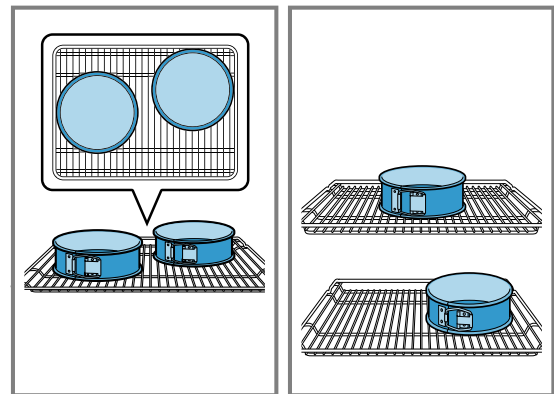
- Tavă universală: nivelul 3
Tavă de copt: nivelul 1
- Forme pe grătar:
primul grătar: nivelul 3
al doilea grătar: nivelul 1

Nivelurile de coacere pe trei niveluri:

- Tavă de copt: nivelul 5
Tavă universală: nivelul 3
Tavă de copt: nivelul 1

Preparare cu două forme demontabile:

Dacă aparatul permite prepaarea pe mai multe niveluri, așezați decalat formele una lângă cealaltă sau suprapuse în cuptor.



Recomandări de reglare

Coacerea

Preparat	Accesorii / Veselă	Nivel	Mod de încălzire	Temperatura în °C	Durată, minute
Fursecuri	Tava universală	3	☐	140-150	30-40
Fursecuri	Tava universală	3	☉	140-150	30-40
Biscuiți șprițați, 2 niveluri	Tava universală + Tava de copt	3+1	☉	140-150 ¹	30-45
Biscuiți șprițați, 3 niveluri	2x Tava de copt + Tava universală	5+3+1	☉	130-140 ¹	40-55
Prăjituri mici	Tava universală	3	☐	150 ¹	25-35
Prăjituri mici	Tava universală	3	☉	150 ¹	25-35
Prăjituri mici, 2 niveluri	Tava universală + Tava de copt	3+1	☉	150 ¹	25-35
Prăjituri mici, 3 niveluri	2x Tava de copt + Tava universală	5+3+1	☉	140 ¹	35-45
Blat de tort	Formă demontabilă Ø 26 cm	2	☐	160-170 ²	30-40
Blat de tort	Formă demontabilă Ø 26 cm	2	☉	170	30-40
Blat de tort, pe 2 niveluri	Formă demontabilă Ø 26 cm	3+1	☉	150-160 ²	30-45

¹ Preîncălziți aparatul timp de 5 minute. Nu utilizați această funcție pentru preîncălzire la aparatele dotate cu funcție de încălzire rapidă.

² Preîncălziți aparatul. Nu utilizați această funcție pentru preîncălzire la aparatele dotate cu funcție de încălzire rapidă.

Prepararea pe grill

Aliment	Accesorii/Veselă	Nivel	Mod de încălzire	Temperatura în °C/treapta de grill	Durata de preparare în min.
Rumenirea feliilor de pâine	Grătar	5	☐	3	0,2-1,5

18 Instrucțiuni de montaj

Țineți cont de aceste informații atunci când montați aparatul.



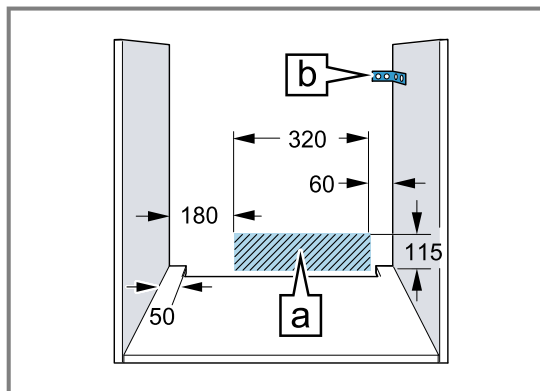
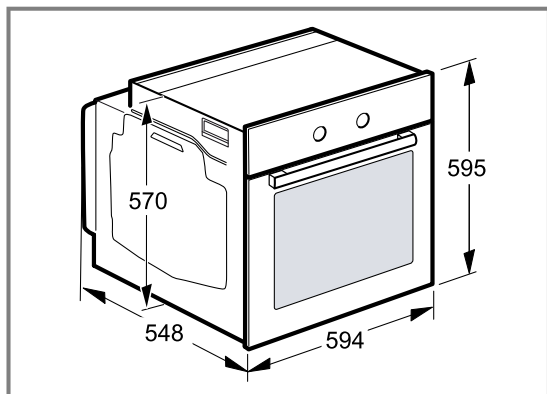
18.1 Recomandări importante

Acest aparat este adecvat pentru o utilizare până la o înălțime de maximum 4000 de metri deasupra nivelului mării. Nu folosiți mânerul ușii pentru transportul sau montajul aparatului. În timpul tuturor lucrărilor de montaj, aparatul trebuie să fie scos de sub tensiune.

- Numai un montaj profesional, conform acestor instrucțiuni de montaj, garantează o utilizare în siguranță. În cazul deteriorărilor provocate de montarea greșită, răspunderea îi revine montatorului.
- Verificați aparatul după despachetare. În cazul unei defecțiuni de transport nu racordați aparatul.
- Respectați fișele de instalare pentru asamblarea accesoriilor.
- Înainte de punerea în funcțiune, îndepărtați ambalajul și foliile din plastic din interiorul cuptorului și de pe ușă.
- Mobilierul în care se efectuează încorporarea trebuie să reziste la temperaturi de până la 90 °C, iar panourile frontale ale corpurilor de mobilier adiacente trebuie să reziste la temperaturi de până la 70 °C.
- Nu montați aparatul în spatele unei uși decorative sau unei uși a unui corp de mobilier, în caz contrar, există pericolul de supraîncălzire.
- Realizați lucrările de decupaj la corpul de mobilier înainte de introducerea aparatului. Îndepărtați rumegușul. Funcționarea componentelor electrice ar putea fi afectată.
- Pentru a evita rănirea prin tăiere, purtați mănuși de protecție. Piese care sunt accesibile în timpul montării pot avea muchii ascuțite.
- Măsurătorile din imagini în mm

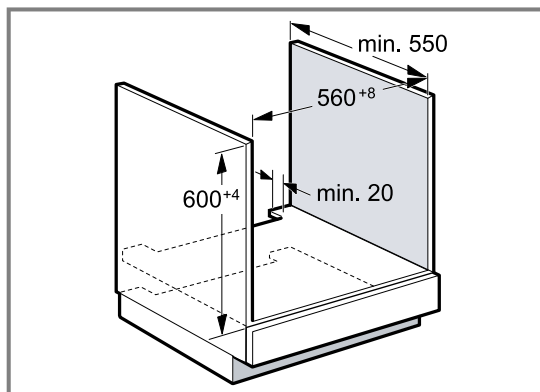
18.2 Dimensiunile aparatului

Aici sunt prezentate dimensiunile aparatului.



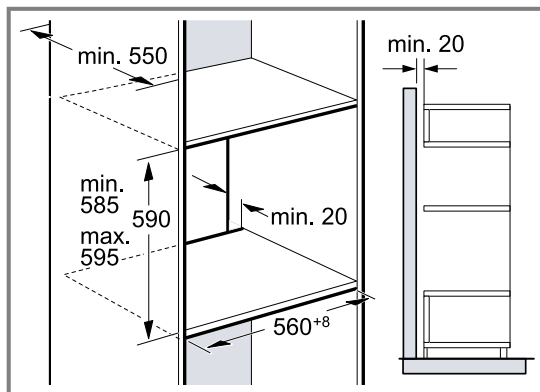
- Priza aparatelor trebuie să se afle în zona suprafeței hașurate A sau în afara spațiului de montare.
- Piese de mobilier nefixate trebuie prinse de perete cu un cornier B uzual, din comerț.

18.3 Montarea aparatului și blatului de lucru



- Pentru ventilarea aparatului, placa intermediară trebuie să aibă un decupaj de ventilație.
- Fixați blatul de lucru de corpul de mobilier în care se efectuează montarea.
- Respectați instrucțiunile de montare disponibile.

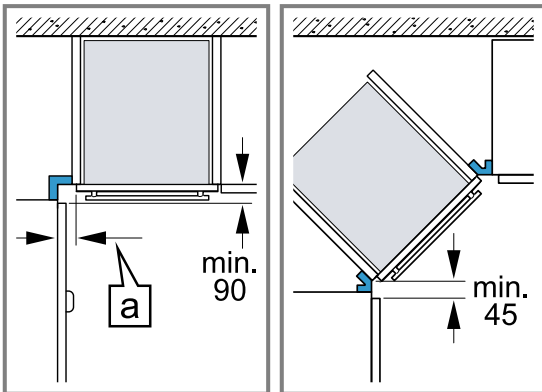
18.4 Montarea într-un dulap înalt



- Pentru ventilarea aparatului, bazele intermediare trebuie să fie prevăzute cu un decupaj de ventilație.
- Dacă dulapul înalt integrat are, pe lângă pereții posteriori din componența sa, un alt perete posterior, acesta trebuie îndepărtat.

- Montați aparatul doar la o asemenea înălțime, încât să puteți scoate fără probleme accesoriile.

18.5 Montarea pe colț



- În cazul montării pe colț, țineți cont de dimensiunile minime pentru a putea deschide capacul aparatului. Dimensiunea a depinde de grosimea plăcii corpului de mobilier și a mânerului.

18.6 Racordul electric

Pentru a putea racorda în siguranță aparatul la rețeaua de alimentare cu energie electrică, țineți cont de aceste indicații.

- Înainte de prima utilizare a aparatului, trebuie să vă asigurați că rețeaua de alimentare electrică din locuință este împământată și corespund cerințelor de siguranță aflate în vigoare. Instalarea aparatului trebuie efectuată de un tehnician calificat. De asemenea, țineți cont de prevederile societății de furnizare a energiei electrice de la nivel local, precum și de legislația generală. Lipsa conductorului de împământare sau o instalare realizată defectuos pot duce, în cazuri rare, la pagube materiale sau răni grave, precum deces sau răni prin electrocutare. Producătorul nu își asumă nicio răspundere pentru daune aduse aparatului sau persoanelor, care sunt datorate unei conectări electrice defectuoase sau necorespunzătoare.
- În timpul tuturor lucrărilor de montaj, aparatul trebuie să fie scos de sub tensiune.
- Aparatul corespunde clasei de protecție I și trebuie conectat numai la o priză de alimentare cu împământare.
- Cablul de racordare la rețea H05 V V-F 3G trebuie să aibă o dimensiune de minimum 1,5 mm². Conductorul de împământare galben-verde trebuie conectat primul și, pe partea aparatului, trebuie să fie puțin mai lung decât celelalte două cabluri.
- Conform prescripțiilor de siguranță, trebuie să existe un dispozitiv de deconectare totală cu o deschidere a contactelor de cel puțin 3 mm. La conexiunile care se realizează la o priză cu împământare și ușor accesibilă oricând, dispozitivul de deconectare nu este necesar.
- În timpul montării, protecția la atingere trebuie asigurată.
- Alocați în doza de conectare conductorul fază și cel neutru (de nul). În cazul unei racordări greșite, aparatul poate suferi deteriorări.

- Cuptorul trebuie conectat și utilizat numai conform datelor de pe plăcuța cu date tehnice.
- Așezați aparatul care trebuie conectat în fața dulapului de încorporare. Cablul de conectare trebuie să fie suficient de lung. Atenție! În timpul montării, cablul de rețea nu trebuie să vină în contact cu părțile fierbinți ale aparatului și nici să fie prins.
- Toate lucrările efectuate la aparat, inclusiv înlocuirea cablajului, trebuie efectuate numai de unitatea de service.

18.7 Informații importante privind racordul electric

Respectați următoarele indicații și asigurați-vă că:

⚠ AVERTISMENT – Pericol de electrocutare!

La contactul cu piesele conductoare electrice există pericolul de electrocutare.

- ▶ Apucați fișa de rețea doar cu mâinile uscate.
- ▶ Nu scoateți niciodată ștecherul din priză în timpul funcționării aparatului.
- ▶ Trageți cablul de rețea întotdeauna direct de ștecher și niciodată de cablu deoarece acesta s-ar putea deteriora.
- Fișa de rețea și priza se potrivesc.
- Fișa de rețea este accesibilă în permanență.
- Secțiunea cablului este suficientă.
- Cablul de rețea nu este îndoit, strivit, modificat sau tăiat.
- Înlocuirea cablului de rețea, dacă este necesară, trebuie efectuată numai de către un electrician. Cablul de rețea de schimb se poate procura de la unitățile de service.
- Nu utilizați prize multiple, cuplaje electrice multiple sau cabluri prelungitoare.
- Sistemul de împământare este instalat regulamentar.
- La utilizarea unui dispozitiv de protecție la curenți reziduali diferențiali va fi utilizat numai un tip cu acest semn . Doar acest marcaj garantează îndeplinirea prevederilor actuale în vigoare.
- Cablul de rețea nu intră în contact cu surse de căldură.

18.8 Cablul de legătură cu ștecher cu contact de protecție

Aparatul trebuie racordat la o priză cu contact de protecție instalată conform prescripțiilor în vigoare.

Dacă ștecherul nu mai este accesibil după montaj, în instalația electrică permanentă trebuie prevăzut un separator de faze conform dispozițiilor cu privire la instalare.

18.9 Cablul de legătură fără ștecher cu contact de protecție

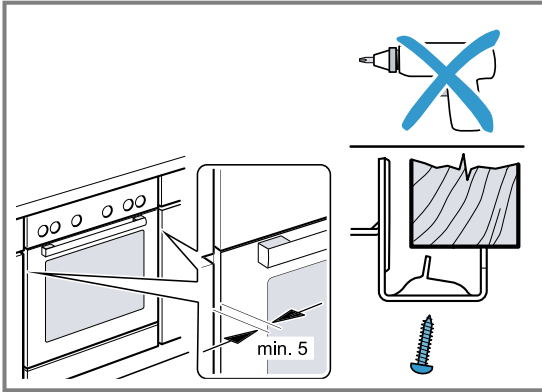
Aparatul poate fi conectat doar de către un specialist autorizat.

În instalația electrică permanentă trebuie prevăzut un separator de faze conform dispozițiilor referitoare la instalare. Identificați conductorul de fază și conductorul neutru (de nul) în doza de conectare. În cazul unei conectări greșite, aparatul se poate deteriora.

Conectați-l doar conform schemei de conectare. Informațiile privind tensiunea sunt disponibile pe plăcuța cu date tehnice. Conectați firele electrice ale cablului de conectare la rețea corespunzător codului de culoare:

Culoarea cablului	Tipul de cablu
Verde-galben	Cablu de împământare ⊕
Albastru	Conductor neutru (de nul)
Maro	Fază (conductor extern)

18.10 Fixarea aparatului



- Introduceți complet aparatul și orientați-l central.
 - Fixați ferm cu șuruburi aparatul.
- Nu este permis ca fanta dintre blatul de lucru și aparat să fie închisă cu șipci suplimentare.
Nu aplicați benzi de protecție termică pe pereții laterali ai dulapului de încorporare.
- Pentru demontare:
- Scoateți aparatul de sub tensiune.
 - Desfaceți șuruburile de fixare.
 - Ridicați ușor aparatul și extrageți-l complet.



Thank you for buying a Bosch Home Appliance!

Register your new device on MyBosch now and profit directly from:

- **Expert tips & tricks for your appliance**
- **Warranty extension options**
- **Discounts for accessories & spare-parts**
- **Digital manual and all appliance data at hand**
- **Easy access to Bosch Home Appliances Service**

Free and easy registration – also on mobile phones:

www.bosch-home.com/welcome



Looking for help? You'll find it here.

Expert advice for your Bosch home appliances, help with problems or a repair from Bosch experts.

Find out everything about the many ways Bosch can support you:

www.bosch-home.com/service

Contact data of all countries are listed in the attached service directory.

BSH Hausgeräte GmbH

Carl-Wery-Straße 34

81739 München, GERMANY

www.bosch-home.com

A Bosch Company



9001771690 (030811)

ro