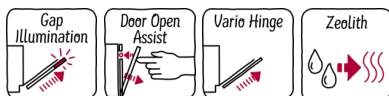


N 90, Mașina de spălat vase complet încorporabilă, 60 cm,
XXL
S299YB800E



COOKING PASSION SINCE 1877



Mașina de spălat vase extrem de flexibilă la încărcare, cu indicator de funcționare, se potrivește cu corpurile de mobilier construite special și poate fi modernizată cu al treilea nivel de încărcare retrofit.

- ☑ Flex 3 cu Retrofit – Sertare pentru o încărcare flexibilă a mașinii de spălat vase.
- ☑ Gap Illumination – Îți indică activitatea unui ciclu de spălare al mașinii de spălat vase.
- ☑ Door Open Assist – Trebuie doar să împingi ușor ușa pentru a o deschide.
- ☑ Vario Hinge – Instalează mașina de spălat vase oriunde vrei.
- ☑ Zeolith® – Mașină de spălat vase cu rezultate excepționale care utilizează minerale naturale.

Echipping

Date tehnice

Clasa de eficiență energetică : B

Consumul ponderat de energie la 100 de cicluri utilizând programul " eco "(EU 2017/1369) : 64 kWh

Număr maxim de seturi de vase : 13

Consumul de apă în litri per ciclu pe baza programul eco : 9,5 l

Durata programului : 3:55 h

Emisiile acustice în aer : 43 dB

Clasa emisiilor acustice în aer : B

Forma constructiva : incorporat

Înălțime cu capac superior : 0 mm

Dimensiuni aparat (Î x L x A) : 865 x 598 x 550 mm

Dimensiuni nisa (ÎxLxA) : 865-925 x 600 x 550 mm

CertIFICATE de autorizare : CE, VDE

Adâncime cu ușa deschisă la 90 grade : 1200 mm

Picioare reglabile pe înălțime : Da - toate din față

Posibilitate maximă de reglare picioare : 60 mm

Soclu reglabil : Atât orizontal cât și vertical

Greutate netă : 45,770 kg

Greutate brută : 48,0 kg

Putere instalată : 2400 W

Amperaj : 10 A

Tensiune : 220-240 V

Frecvență : 50; 60 Hz

Lungime cablu de alimentare : 175 cm

Tip stecher : Schuko-/Gardy cu împământare

Lungime furtun de alimentare : 165 cm

Lungime furtun de evacuare : 190 cm

Cod EAN : 4242004254089

Tip de instalare : Complet integrabil

Accesorii optionale

Z786DB04 Sertar Flex pt. Cosuri Flex 3

Z786RB04 All 3-lea cos pentru Flex 3



4 242004 254089

N 90, Mașina de spălat vase complet încorporabilă,
60 cm, XXL
S299YB800E



COOKING PASSION SINCE 1877

Echipare

PERFORMANȚE ȘI CONSUMURI:

- Capacitate: 13 seturi
- Clasa de eficiență energetică¹: B
- Nivel de zgomot: 43 dB(A) re 1 pW
- Nivel de zgomot în programul Silence: 41 dB dB(A) re 1 pW
- Clasa de eficiență a nivelului de zgomot: B
- Consum de energie² / apă³: 64 kWh / 9.5 l
- Durată program Eco#: 3:55 (h:min)

PROGRAME ȘI OPȚIUNI:

- 8 programe: Eco 50 °C, Auto 45-65° 45-65 °C, Chef 70 °C, Classic 60 °C, Express 45 °C, Glass 40 °C, Silence 50 °C, Favourite
- Program special : Favorit
- 5 opțiuni speciale: Remote Start, Extra Shine, Power Zone, Extra Hygiene, Extra Speed
- Easy Clean (program Igienizare)
- Silence on demand (activare prin intermediul aplicației Home Connect)

SENZORI ȘI TEHNOLOGIE:

- EfficientSilentDrive - motor BLDC
- Tehnologie de uscare cu Zeolith
- Heat Exchanger + Open Dry
- Door OpenAssist - senzor pentru deschiderea ușii la o simplă apăsare
- AquaSensor și LoadSensor - detectează gradul de murdărie și cantitatea de vase ajustând automat programul de spălare și consumul de apă
- DosageAssist maximizează eficiența tabletelor de detergent. Tableta este plasată într-o tavă special concepută și este complet dizolvată. Pentru performanțe superioare de curățare și o spălare mai liniștită.
- Detergent Automation-detectarea automată a detergentului
- 5 nivele de pulverizare a apei; Filtru cu autocurățare și suprafață triplă
- Pornire programabilă: 1-24 ore
- Sistem Neff AquaStop® - protecție 100% împotriva inundațiilor
- Protecție împotriva accesului copiilor(atingere dublă pentru deschidere)

DOTĂRI / SISTEM COȘURI:

- Sistem coșur Flex 3 cu marcaje colorate de utilizare a suporturilor adaptabile
- Sertar Vario - accesoriu opțional
- Suport pentru tacâmuri în coșul superior
- 6 suporturi pliabile pentru farfurii în sertarul superior
- Suport cești în coșul inferior (2x)
- Suport pentru pahare în coșul inferior
- Coș pentru tacâmuri in sertarul inferior
- Compartimentare flexibilă a spațiului din sertarul inferior (8x)
- Rack Stopper pentru a preveni alunecarea coșului inferior
- Coș superior reglabil pe înălțime cu sistem RackMatic in 3 trepte

AFIȘAJ/ PANOU DE CONTROL

- Status Light în partea superioară stângă pentru a indica funcționarea mașinii de spălat vase
- Display TFT
- EmotionLight - iluminare interior (LED alb)
- Taste amplasate în partea superioară
- Afișare oră curentă
- Home Connect activat prin intermediul WLAN/WiFi

INFORMAȚII TEHNICE ȘI ACCESORII:

- Model complet încorporabil
- Se încorporează perfect în mobilier cu ajutorul balamalelor VarioHinge
- Tehnologie pentru protecția paharelor
- Material cuvă interioară: Inox
- Include până pentru sare
- Placă de protecție împotriva aburului
- Dimensiuni produs (ÎxLxA): 86.5 x 59.8 x 55 cm

¹ Pe o scară a clasei de eficiență energetică de la A la G

² Consumul de energie în kWh per 100 cicluri de spălare (în programul Eco 50 °C)

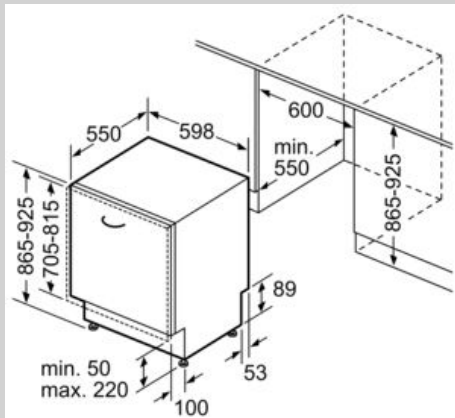
³ Consumul de apă în litri per ciclu de spălare (în programul Eco 50 °C)

⁴ Durată program Eco 50 °C

* Vă rugăm să consultați termenii garanției AquaStop din manualul de utilizare al produsului sau pe <https://www.neff-home.com/ro/>

N 90, Mașina de spălat vase complet încorporabilă,
60 cm, XXL
S299YB800E

Schite dimensionale



Dimensiuni în mm

