



# P-826

## Motor Interior S.E.C. System® Moteur Intérieur / Interior Motor

### Frontal Negro / Frontal noir / Black front

Front. (cm)	Motor	Ø tubo	Clas. Ener.	Ref.
90	V.750	Ø125		8876
90	V.850	Ø150		8527

### Frontal Blanco / Frontal blanc / White front

Front. (cm)	Motor	Ø tubo	Clas. Ener.	Ref.
90	V.750	Ø125		9024
90	V.850	Ø150		9025

## Opcionales / Optionnel / Options

Embellecedor a techo. Ref. 7118. (indicar modelo y medida de la campana)  
Enjoliveur de plafond. Réf. 7118. (Indiquer modèle et dimension de la hotte)  
Ceiling trim. Ref. 7118. (Specify model and size of the hood)

Kits de recirculación FCA. Ver página 205  
KIT filtres à charbon actif. Voir page 205  
Activated carbon filters kits. See page 205

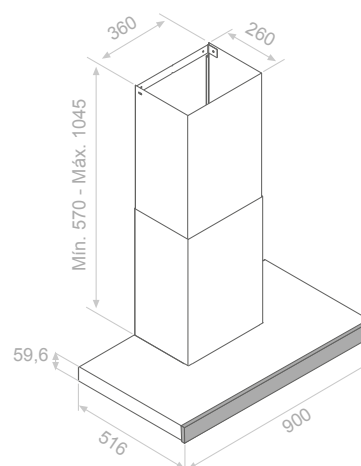
Mando a distancia Touch. Suministrado con la campana  
Télécommande Touch.  
Touch remote control.

Juego de tubos hasta altura total de 1500 mm  
Ensemble de tubes jusqu'à une hauteur totale de 1500 mm  
Set of flue pipes to a total height of 1500 mm

Juego de tubos hasta altura total de entre 1501 y 2000 mm  
Ensemble de tubes jusqu'à une hauteur totale comprise entre 1501 et 2000 mm  
Set of flue pipes to a total height of between 1501 and 2000 mm

## Notas / Notes / Notes

Opción de cambio de led original a led de luz cálida de 3000K.  
Suministrado con la campana.  
Option de substitution du led d'origine par un led à lumière chaude de 3000 K (\*) – Changement optionnel possible uniquement en usine.  
Option of changing the original LED for a 3000K (\*) warm light LED – Optional change only possible in factory.



## Bajo presupuesto / Sur devis / On request

Tubos especiales a medida  
Tubes spéciaux sur mesure  
Special custom-made flues

Mando a distancia Touch. Suministrado en pedido al margen de la campana  
Télécommande Touch. Fournie sur commande indépendamment de la hotte  
Electronic remote control. Supplied on request independent from the hood



Inox - Stainless steel

Frontal negro o blanco - Frontal noir ou blanc - Black/white front

